

07

VERWARMING EN BERSTURINGEN

PPG warmtepompen

InverterX/Inverter+

Inverter+ voor openbare zwembaden

Inverter comfortline

Pool Power Package warmtepompen

VBIV

VBIV all season

VBEX

Energy Eco

Aqua Easy platenwisselaars

Bowman, Pahlen, Behncke wisselaars

Aqua Easy Poolcontrol 4

Aqua Easy Poolcontrol Plus 2

Aqua Easy Basic

OSF Poolmaster

Cyrano Schakelkast

Dryden Aqua SPACE

Mechanische niveauregelaars

OSF Electronische niveauregelaars

Aqua Easy Buffertanksturing

Aqua Easy Breaktank

WARMTEPOMPEN

INVERX

FAIRLAND
Saving iGarden



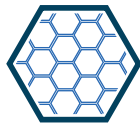
De InverX is zonder twijfel de meest revolutionaire warmtepomp van de afgelopen jaren. InverX combineert een stille werking met krachtige turbo prestaties. De gepatenteerde TurboSilence® Tech regeling zorgt voor een perfecte balans tussen de inverter compressor regeling en warmte-uitwisselingstechnologie. Het resultaat? Zwembad sneller opgewarmd, lager energieverbruik en superstille werking. Kortom, alles waar intelligente zwembadtechnologie om draait.

< 3 jaar garantie

< 10 jaar garantie op de compressor

< 12 jaar garantie op de warmtewisselaar

7



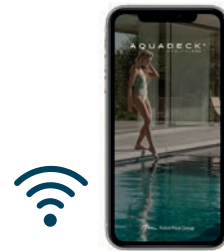
Gepatenteerde zeshoek

Originele gepatenteerde zeshoek met honingraat, de grootste gecombineerde ruimte.



Intelligent touchscreen

Fraai en intelligent touchscreen voor uitlezing actuele status



Voorzien van Wifi module

Beheer van de warmtepomp is op afstand mogelijk dankzij de ingebouwde Wifi-module en smart gebruikersapp.

TURBO
 KRACHTIG.
 FLUISTER...STIL



WARMTEPOMPEN



SIZE DOES MATTER.

Denk groter: kies een grotere warmtepomp met meer vermogen om te profiteren van een stillere werking, extra besparing en een langer zwembadseizoen. Met de volgende twee vergelijkingen kan je de proef op de som nemen.

TYPE	INVERX 22 kW	INVERX 13 kW	AAN/UIT 13 kW
Geluidsdruk niveau op 1 m in dB(A)	41,3 dB(A) op 30% snelheid	43,7 dB(A) op 50% snelheid 46,9 dB(A) op 80% snelheid	59 dB(A) op 100% snelheid
Prestatiecoëfficiënt met 26°C buitenlucht	15 op 30% snelheid	11,5 op 100% snelheid	5 op 100% snelheid
Seizoen	Beschikbaar 6 tot 10 maanden per jaar	Beschikbaar 3 tot 5 maanden per jaar	Beschikbaar 3 tot 5 maanden per jaar

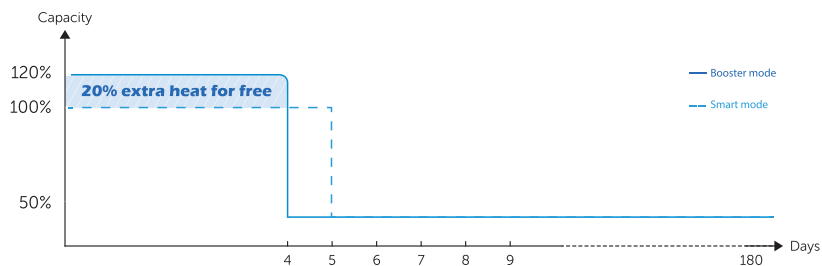
15 keer minder geluid
3 keer grotere prestatiecoëfficiënt
Hoger rendement

7

BOOSTERMODE

20% extra verwarmingsvermogen met laag stroomverbruik

Met één druk op de knop kunt u dankzij onze TurboSilence® technologie in het begin van het seizoen gebruik maken van 20% extra vermogen om het zwembad sneller te verwarmen tot de gewenste temperatuur.



WARMTEPOMPEN

INVERX
HORIZONTAL



	IXH11	IXH13	IXH18	IXH21	IXH28	IXH28T	IXH35T
Aanbevolen zwembadvolume (m ³)	25~50	30~60	40~75	55~100	65~120	65~120	90~160
Luchttemperatuur in bedrijf (°C)	-15~43						
Bedrijfsomstandigheden: lucht 26°C / water 26°C / RV 80%							
Verwarmingsvermogen (kW) in smart mode	11.3	14.0	18.0	22.0	27.5	27.5	35.0
Verwarmingsvermogen (kW) in turbomode	13.0	17.0	21.5	26.0	32.0	32.0	40.0
Prestatiecoëfficiënt in Smart Mode	8.5	7.7	7.5	8.0	7.6	7.6	7.5
Prestatiecoëfficiënt Turbo Mode	15.5~7.5	16.0~6.6	15.5~6.5	16.5~7.0	16.3~6.5	16.3~6.5	16.3~6.6
Prestatiecoëfficiënt bij 50% vermogen	12.0	11.5	11.5	11.6	11.5	11.5	11.4
Bedrijfsomstandigheden: lucht 15°C / water 26°C / RV 70%							
Verwarmingsvermogen (kW) in smart mode	7,5	9,5	12,0	15,0	18,5	18,5	24,5
Verwarmingsvermogen (kW) in turbomode	9,0	11,5	14,5	18,0	22,0	22,0	28,5
Prestatiecoëfficiënt in Smart Mode	5,5	5,2	5,2	5,6	5,5	5,5	5,3
Prestatiecoëfficiënt Turbo Mode	7,0~5,0	7,5~4,5	8,0~4,7	8,0~5,1	8,0~5,0	8,0~5,0	8,1~4,8
Prestatiecoëfficiënt bij 50% vermogen	6,7	6,8	7,0	7,0	7,0	7,0	6,9
Geluidsdruk niveau op 1 m in dB(A)	38.6~46.9	42.0~47.7	42.9~50.8	40.8~51.2	43.3~51.9	43.3~51.9	42.5~51.7
Geluidsdruk niveau op 10 m in dB(A)	18.6~26.9	22.0~27.7	22.9~30.8	20.8~31.2	23.3~31.9	23.3~31.9	22.5~31.7
Voeding	230V/1 Ph/50Hz				400V/3 Ph/50Hz		
Nominaal opgenomen vermogen bij 15°C lucht (kW)	0.22~1.8	0.26~2.56	0.31~3.08	0.38~3.53	0.46~4.4	0.46~4.4	0.60~5.94
Nominaal opgenomen stroom bij 15°C lucht (A)	0.96~7.82	1.14~11.3	1.35~13.4	1.65~15.3	2.01~19.1	0.66~6.35	0.87~8.57
Aanbevolen waterdebiet (m ³ /h)	3~4	4~6	6.5~8.5	8~10	10~12	10~12	12~18
Aansluiting waterzijdig (mm)	50						
Netto afmetingen (l x b x h) (mm)	893x432x650	939x432x650	995x432x750	1125x429x952	1074x539x947	1074x539x947	1260x539x 947
Netto gewicht (kg)	61	63	70	90	99	99	120

ARTIKELNUMMER	OMSCHRIJVING	€
C 0792039	Warmtepomp Inver-X 11,0 kW-230 V	3.105,00
C 0792026	Warmtepomp Inver-X 13,0 kW-230 V	3.830,00
C 0792027	Warmtepomp Inver-X 18,0 kW-230 V	4.585,00
C 0792028	Warmtepomp Inver-X 21,0 kW-230 V	5.440,00
C 0792029	Warmtepomp Inver-X 28,0 kW-230 V	6.025,00
C 0792030	Warmtepomp Inver-X 28,0 kW-400 V	6.025,00
C 0792031	Warmtepomp Inver-X 35,0 kW-400 V	7.235,00

(1) L = luchttemperatuur buiten in °C / W = watertemperatuur in °C / RV= relatieve luchtvochtigheid in %

- De opgegeven waarden zijn van toepassing bij ideale omstandigheden: isolerende afdekking op het zwembad aanwezig, filtratie minimaal 15 uur per dag.

- Bovenstaande parameters sluiten aan bij de gegevens zoals op het typeplaatje van de warmtepomp vermeld.

- Kijk bij de keuze voor een warmtepomp altijd naar wat er op locatie elektrotechnisch mogelijk is, in de handleiding worden de door de fabrikant geadviseerde elektrische aansluitingen vermeld.

WARMTEPOMPEN

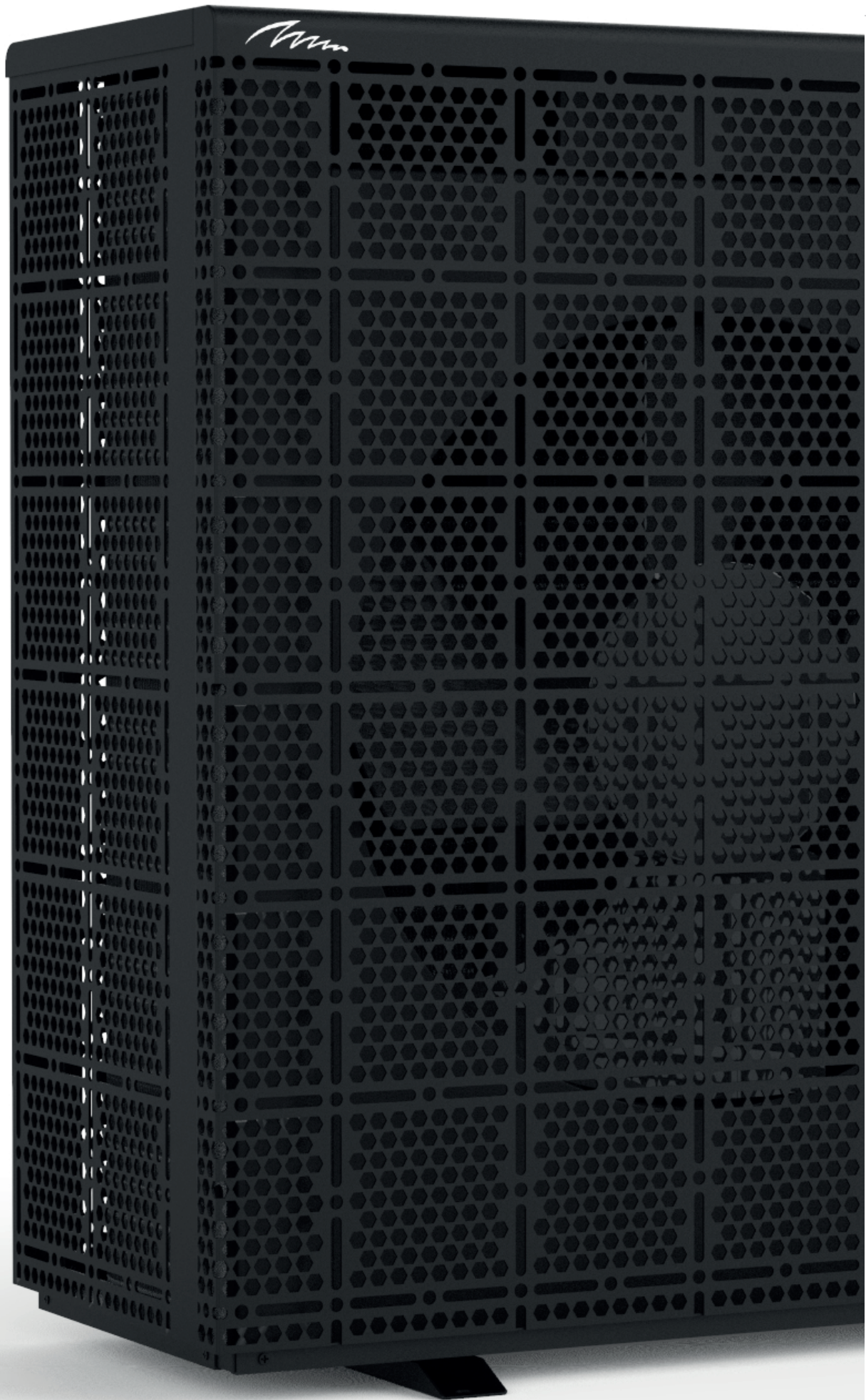
INVERX
VERTICAL



	IXV10.5	IXV13	IXV17.5	IXV21	IXV28	IXV28T	IXV35T
Aanbevolen zwembadvolume (m ³)	25~50	30~60	40~75	50~100	65~120	65~120	90~160
Luchttemperatuur in bedrijf (°C)	-15~43						
Bedrijfsomstandigheden: lucht 26°C / water 26°C / RV 80%							
Verwarmingsvermogen (kW) in smart mode	11,3	14,5	18,0	22,0	27,5	27,5	35,0
Verwarmingsvermogen (kW) in turbomode	13,5	17,5	21,5	27,0	32,0	32,0	40,0
Prestatiecoëfficiënt in smart mode	7,9	8,0	7,5	8,0	7,6	7,6	7,5
Prestatiecoëfficiënt in turbomode	15.6~7.0	16.1~6.7	16.0~6.5	15.3~7.1	16.3~6.5	16.3~6.5	16.0~6.6
Prestatiecoëfficiënt bij 50% vermogen	11,8	12,1	12,0	11,6	11,5	11,5	11,4
Bedrijfsomstandigheden: lucht 15°C / water 26°C / RV 70%							
Verwarmingsvermogen (kW) in smart mode	7,5	10,0	12,0	15,0	18,5	18,5	24,5
Verwarmingsvermogen (kW) in turbomode	9,0	12,0	14,5	18,0	22,0	22,0	28,5
Prestatiecoëfficiënt in smart mode	5,1	5,0	5,0	5,1	5,5	5,5	5,3
Prestatiecoëfficiënt in turbomode	7.5~4.6	8.0~4.6	7.6~4.5	7.5~4.9	8.0~5.0	8.0~5.0	7.9~4.8
Prestatiecoëfficiënt bij 50% vermogen	6,7	6,9	7,0	6,5	7,0	7,0	6,9
Geluidsdruk niveau op 1 m in dB(A)	38.8~47.9	42.2~48.6	43.1~52.1	41.0~52.9	43.6~53.8	43.6~53.8	42.8~54.0
Geluidsdruk niveau op 10 m in dB(A)	18.8~27.9	22.2~28.6	23.1~32.1	21.0~32.9	23.6~33.8	23.6~33.8	22.8~34.0
Voeding	230V/1-fasig/50Hz				400V/3-fasig/50Hz		
Nominaal opgenomen vermogen bij 15°C lucht (kW)	0.21~1.95	0.26~2.51	0.33~3.08	0.42~3.67	0.46~4.4	0.46~4.4	0.60~5.94
Nominaal opgenomen stroom bij 15°C lucht (A)	0.91~8.48	1.14~10.9	1.43~13.4	1.82~15.9	2.01~19.1	0.66~6.35	0.87~8.57
Aanbevolen waterdebiet (m ³ /h)	3~4	4~6	6.5~8.5	8~10	10~12	10~12	12~18
Aansluiting waterzijdig (mm)	50						
Netto afmetingen (l x b x h) (mm)	710x775x693	710x775x693	710x775x693	710x775x743	804x709x942	804x709x942	904x809x942
Netto gewicht (kg)	59	71	77	99	104	113	126

ARTIKELNUMMER	OMSCHRIJVING	€
C 0792032	Warmtepomp Inver-X verticaal 11,0 kW-230 V	3.300,00
C 0792033	Warmtepomp Inver-X verticaal 14,0 kW-230 V	4.070,00
C 0792034	Warmtepomp Inver-X verticaal 18,0 kW-230 V	4.875,00
C 0792035	Warmtepomp Inver-X verticaal 22,0 kW-230 V	5.780,00
C 0792036	Warmtepomp Inver-X verticaal 28,0 kW-230 V	6.405,00
C 0792038	Warmtepomp Inver-X verticaal 35,0 kW-400 V	7.686,00

(1) L = luchttemperatuur buiten in °C / W = watertemperatuur in °C / RV= relatieve luchtvochtigheid in %
 - De opgegeven waarden zijn van toepassing bij ideale omstandigheden: isolerende afdekking op het zwembad aanwezig, filtratie minimaal 15 uur per dag.
 - Bovenstaande parameters sluiten aan bij de gegevens zoals op het typeplaatje van de warmtepomp vermeld.
 - Kijk bij de keuze voor een warmtepomp altijd naar wat er op locatie elektrotechnisch mogelijk is, in de handleiding worden de door de fabrikant geadviseerde elektrische aansluitingen vermeld.



WARMTEPOMPEN

INVERX MET KOELFUNCTIE



Deze versie van de InverX is voorzien van een koelfunctie. Dit is bijzonder handig op warme zomerdagen: het zwembadwater is altijd lekker fris, u bespaart kosten door verdamping tegen te gaan en vermijdt dat de lamellenafdekking oververhit raakt.

< 3 jaar garantie

< 10 jaar garantie op de compressor

< 12 jaar garantie op de warmtewisselaar

	IXCR14	IXCR18	IXCR22	IXCR27.5
Aanbevolen zwembadvolume (m ³)	30~60	40~75	55~100	65~120
Luchttemperatuur in bedrijf (°C)	-15 tot 43			
Bedrijfsomstandigheden: lucht 26°C / water 26°C / RV 80%				
Verwarmingsvermogen (kW) in smart mode	14,0	18,0	22,0	27,5
Verwarmingsvermogen (kW) in turbomode	17,0	21,5	26,0	32,0
Prestatiecoëfficiënt in smart mode	7,7	7,5	8,0	7,6
Prestatiecoëfficiënt in turbomode	16,0~6,6	15,5~6,5	16,5~7,0	16,3~6,5
Prestatiecoëfficiënt bij 50% vermogen	11,5	11,5	11,6	11,5
Bedrijfsomstandigheden: lucht 15°C / water 26°C / RV 70%				
Verwarmingsvermogen (kW) in smart mode	9,5	12,0	15,0	18,5
Verwarmingsvermogen (kW) in turbomode	11,5	14,5	18,0	22,0
Prestatiecoëfficiënt in smart mode	5,2	5,2	5,6	5,5
Prestatiecoëfficiënt in turbomode	7,5~4,5	8,0~4,7	8,0~5,1	8,0~5,0
Prestatiecoëfficiënt bij 50% vermogen	6,8	7,0	7,0	7,0
Bedrijfsomstandigheden: lucht 35°C, water 28°C, RV 80%				
Koelvermogen (kW)	6,7	8,2	12,0	14,0
Geluidsdruk niveau op 10 m in dB(A)	22,0~27,7	22,9~30,8	20,8~31,2	23,3~31,9
Voeding	230 V/1-fasig/50 Hz			
Nominaal opgenomen vermogen bij 15°C lucht (kW)	0,26~2,56	0,31~3,08	0,38~3,53	0,46~4,4
Nominaal opgenomen stroom bij 15°C lucht (A)	1,14~11,3	1,35~13,4	1,65~15,3	2,01~19,1
Aanbevolen waterdebiet (m ³ /h)	4~6	6,5~8,5	8~10	10~12
Netto afmetingen (l x b x h) (mm)	939 x 432 x 650	995 x 432 x 750	1125 x 429 x 952	1074 x 539 x 947

ARTIKELNUMMER	OMSCHRIJVING	€
C 0792045	Warmtepomp Inver-X Cooling 14,0 kW-230 V	3.850,00
C 0792046	Warmtepomp Inver-X Cooling 18,0 kW-230 V	4.610,00
C 0792047	Warmtepomp Inver-X Cooling 22,0 kW-230 V	5.470,00
C 0792048	Warmtepomp Inver-X Cooling 27,5 kW-230 V	6.050,00

(1) L = luchttemperatuur buiten in °C / W = watertemperatuur in °C / RV= relatieve luchtvochtigheid in %
 - De opgegeven waarden zijn van toepassing bij ideale omstandigheden: isolerende afdekking op het zwembad aanwezig, filtratie minimaal 15 uur per dag.
 - Bovenstaande parameters sluiten aan bij de gegevens zoals op het typeplaatje van de warmtepomp vermeld.
 - Kijk bij de keuze voor een warmtepomp altijd naar wat er op locatie elektrotechnisch mogelijk is, in de handleiding worden de door de fabrikant geadviseerde elektrische aansluitingen vermeld.

WARMTEPOMPEN

INVERTER+



< 3 jaar garantie

< 10 jaar garantie op de compressor

< 10 jaar garantie op de warmtewisselaar

1 Aanzienlijk stiller

Gemiddeld 10 keer stiller doordat alle modellen uitgerust zijn met twin-rotary Full-Inverter DC compressoren (van Mitsubishi) welke de trillingen tot een absoluut minimum beperken.

Deze compressoren werken na opwarming van het zwembad bovendien op een lagere snelheid om de temperatuur van het zwembad stabiel te houden. Dit zorgt voor een 10x stillere omgeving t.o.v. veel andere merken.

2 Soft start-functie

SoftStarter. Zodra de Inverter+ warmtepomp opstart, zal deze starten bij 0 Ampère en zal deze in circa 2 minuten langzaam oplopen naar de nominale aanloopspanning. Dit zal geen effect hebben op de andere elektrische toestellen in en rondom de woning. In vergelijking met een gewone AAN/UIT warmtepomp trekt de Inverter+ Full-Inverter warmte- pomp 5 keer minder startstroom.

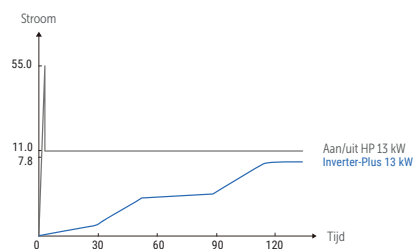
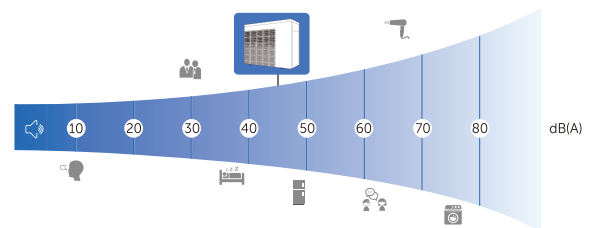
3 Denk groter

Wij adviseren een Inverter+ warmtepomp met het juiste vermogen te kiezen zodat de warmtepomp meestal op lagere snelheid kan draaien. Dit levert de volgende voordelen op:

De full-inverter-warmtepomp halveert de gebruikskosten en werkt stiller het hele zwemseizoen door op basis van het gemiddelde vermogen. Bij aanvang van het seizoen werkt de warmtepomp op 100% van het vermogen om het zwembad tijdens de eerste dagen zo snel mogelijk op te warmen. Daarna draait de full-inverter-warmtepomp op gemiddeld 50% van het vermogen om de gewenste zwembadtemperatuur op peil te houden.

Voorzien van Wifi-module

Beheer van de warmtepomp is op afstand mogelijk dankzij de ingebouwde Wifi-module en smart gebruikersapp.



model 13kW / bij luchttemperatuur 26°C / watertemperatuur 26°C, vochtigheid 80%



Minder geluid



Extra energiebesparing

WARMTEPOMPEN

INVERTER+



Temperatuurinstelling

Timer
Verwarmen
Aan/uit



	INV+11	INV+13	INV+18	INV+21	INV+28	INV+28T	INV+36T
Aanbevolen zwembadvolume (m ³)	25~45	30~55	40~75	50~95	65~120	65~120	90~160
Luchttemperatuur in bedrijf (°C)	-7~43						
Bedrijfsomstandigheden: lucht 26°C, water 26°C, RV 80%							
Verwarmingsvermogen (kW)	10.5	13.0	17.5	20.5	27.5	27.3	35.8
Prestatiecoëfficiënt	15.0~7.4	15.4~7.3	15.8~6.2	15.3~6.0	15.4~6.5	15.3~6.5	15.6~5.8
Prestatiecoëfficiënt bij 50% vermogen	11.0	11.0	11.1	10.7	11.2	11.2	10.9
Bedrijfsomstandigheden: lucht 15°C, water 26°C, RV 70%							
Verwarmingsvermogen (kW)	7.3	9.0	11.5	14.0	18.0	18.0	24.5
Prestatiecoëfficiënt	7.7~4.8	7.7~4.8	7.8~4.5	7.7~4.4	8.1~4.8	8.1~4.8	8.0~4.7
Prestatiecoëfficiënt bij 50% vermogen	6.8	6.8	6.4	6.3	6.8	6.8	7.0
Geluidsdruk niveau op 1 m in dB(A)	38.6~49.9	42.1~50.7	43.1~53.8	40.9~54.2	43.5~54.9	43.5~54.9	42.6~54.7
Geluidsdruk niveau op 50% vermogen op 1 m in dB(A)	43.3	45.7	46.5	46.4	48.4	48.4	45.8
Geluidsdruk niveau op 10 m in dB(A)	18.6~29.9	22.1~30.7	23.1~33.8	20.9~34.2	23.5~34.9	23.5~34.9	22.6~34.7
Voeding	230V/1 Ph/50Hz					400V /3 Ph/50Hz	
Nominaal opgenomen vermogen bij 15°C lucht (kW)	0.19~1.5	0.23~1.81	0.30~2.6	0.36~3.18	0.55~3.8	0.55~3.9	0.61~5.2
Nominaal opgenomen stroom bij 15°C lucht (A)	0.83~6.5	1.00~7.87	1.3~11.3	1.57~13.8	2.4~16.5	0.79~5.6	0.88~7.4
Aanbevolen waterdebiet (m ³ /h)	3~4	4~6	6.5~8.5	8~10	10~12	10~12	12~18
Aansluiting waterzijdig (mm)	50						
Netto afmetingen (l x b x h) (mm)	894 x 359 x 648	954 x 359 x 648	954 x 429 x 648	954 x 429 x 755	1084 x 429 x 948	1084 x 429 x 948	1154 x 539 x 948
Netto gewicht (kg)	49	50	63	68	90	93	120

ARTIKELNUMMER	OMSCHRIJVING	€
C 0792000	Warmtepomp PPG Inverter + 11,0 kW-230 V IPHR26	2.720,00
C 0792001	Warmtepomp PPG Inverter + 13,0 kW-230 V IPHR33	2.870,00
C 0792002	Warmtepomp PPG Inverter + 18,0 kW-230 V IPHR45	3.710,00
C 0792003	Warmtepomp PPG Inverter + 21,0 kW-230 V IPHR55	4.210,00
C 0792004	Warmtepomp PPG Inverter + 28,0 kW-230 V IPHR70	5.410,00
C 0792005	Warmtepomp PPG Inverter + 28,0 kW-400 V IPHR70T	5.410,00
C 0792006	Warmtepomp PPG Inverter + 36,0 kW-400 V IPHR100T	5.830,00

(1) L = luchttemperatuur buiten in °C / W = watertemperatuur in °C / RV= relatieve luchtvochtigheid in %
 - De opgegeven waarden zijn van toepassing bij ideale omstandigheden: isolerende afdekking op het zwembad aanwezig, filtratie minimaal 15 uur per dag.
 - Bovenstaande parameters sluiten aan bij de gegevens zoals op het typeplaatje van de warmtepomp vermeld.
 - Kijk bij de keuze voor een warmtepomp altijd naar wat er op locatie elektrotechnisch mogelijk is, in de handleiding worden de door de fabrikant geadviseerde elektrische aansluitingen vermeld.



WARMTEPOMPEN

INVERTER+ VOOR OPENBARE ZWEMBADEN



- De grootste Full-Inverter®+ warmtepomp uit ons assortiment, optimale efficiëntie en betrouwbaarheid, voor de grotere openbare zwembaden.
- Wordt geleverd zonder winterhoes.
- Dit model onderscheidt zich door de Full-Inverter® Technology en een betrouwbare en efficiënte werking.
- Standaard ingebouwde Wifi module voor het op afstand uitlezen/aanpassen van de temperatuur en capaciteit, wisselen tussen modi, timer-instelling en in- en uitschakelen.

< 3 jaar garantie

< 10 jaar garantie op de compressor

< 10 jaar garantie op de warmtewisselaar

	IPH60T	IPH120T
Aanbevolen zwembadvolume (m ³)	130~260	260~520
Luchttemperatuur in bedrijf (°C)	-7 tot 43	
Bedrijfsomstandigheden: lucht 26°C / water 26°C / RV 80%		
Nominaal verwarmingsvermogen (kW)	60,0	110
Prestatiecoëfficiënt	6,2~16,1	6,0~16,2
Prestatiecoëfficiënt bij 50% vermogen	10,1	10
Bedrijfsomstandigheden: lucht 15°C / water 26°C / RV 70%		
Nominaal verwarmingsvermogen (kW)	40,0	81,0
Prestatiecoëfficiënt	4,6~8,1	4,8~8,1
Prestatiecoëfficiënt bij 50% vermogen	6,8	6,8
Geluidsdruk niveau op 1 m in dB(A)	54,0~62,0	56,0~65,0
Geluidsdruk niveau op 10 m in dB(A)	34,0 tot 42,0	36,0~45,0
Ventilatorrichting	Verticaal	
Voeding	400 V/3-fasig/50 Hz	
Nominaal opgenomen vermogen bij 15°C lucht (kW)	2,20~8,05	4,69~17,5
Nominaal opgenomen stroom bij 15°C lucht (A)	3,17~12,0	6,77~25,4
Max. opgenomen stroom (A)	20,0	40,0
Aanbevolen waterdebiet (m ³ /h)	20~25	40~50
Aansluiting waterzijdig (mm)	75	110
Netto afmetingen (l x b x h) (mm)	1000 x 1110 x 1260	2100 x 1090 x 1280
Netto gewicht (kg)	212	459

ARTIKELNUMMER	OMSCHRIJVING	€
C 0792015	Warmtepomp PPG Inverter + verticaal 60,0 kW-400 V IPH150T	10.800,00
C 0792016	Warmtepomp PPG Inverter + verticaal 120,0 kW-400 V IPH300T	21.600,00

* Het aanbevolen zwembadvolume geldt onder de volgende omstandigheden: zwembad goed afgedekt en systeem minstens 15 uur per dag in bedrijf.
 * Deze gegevens kunnen zonder voorafgaande kennisgeving gewijzigd worden. (1) L = luchttemperatuur buiten in °C / W = watertemperatuur in °C / RV= relatieve luchtvochtigheid in %
 - De opgegeven waarden zijn van toepassing bij ideale omstandigheden: isolerende afdekking op het zwembad aanwezig, filtratie minimaal 15 uur per dag.
 - Bovenstaande parameters sluiten aan bij de gegevens zoals op het typeplaatje van de warmtepomp vermeld.
 - Kijk bij de keuze voor een warmtepomp altijd naar wat er op locatie elektrotechnisch mogelijk is, in de handleiding worden de door de fabrikant geadviseerde elektrische aansluitingen vermeld.
 - Bovenstaande modellen hebben de verplichting van een jaarlijkse keuring conform de EU F-gassen verordening nummer 517/2014, tevens hebben deze units de verplichting van een logboek.

WARMTEPOMPEN

COMFORTLINE INVERTER



Comfortline Inverter is voorzien van een inverter compressor om het verwarmingsvermogen intelligent te moduleren van 20% tot 100% afhankelijk van de warmtevraag.

Bij aanvang van het seizoen als de warmtevraag hoog is, draait de Comfortline Inverter op 100% van het compressor- en ventilatorvermogen om het zwembad snel op te warmen.

Om het zwembad op temperatuur te houden, draait de Comfortline op lagere snelheid zodat u energie bespaart en een hogere prestatiecoëfficiënt (rendementsfactor) krijgt.

< 2 jaar garantie

< 5 jaar garantie op de compressor

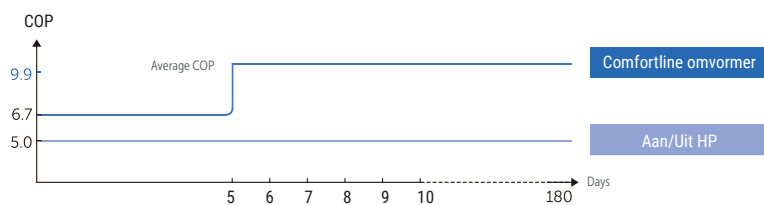
< 5 jaar garantie op de warmtewisselaar

7

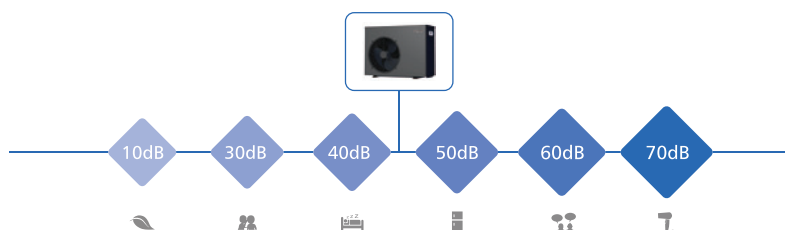
Gemiddelde prestatiecoëfficiënt 9,9

Comfortline Inverter heeft een GEMIDDELDE prestatiecoëfficiënt van 9,9 (lucht 26°C, water 26°C, RV 80%), wat wil zeggen dat je door 1 kW stroom te verbruiken tot 9,9 kW aan warmte krijgt. Dit terwijl een gewone warmtepomp met aan/uit-regeling een prestatiecoëfficiënt van circa 5 heeft dus in verhouding minder verwarmingsvermogen levert bij hetzelfde geïnvesteerd elektrisch vermogen..

	BPNR07	BPNR09	BPNR013	BPNR17	BPNR21
20% vermogen	10,3	10,6	11,6	11,2	11,8
GEMIDDELD 50% van het vermogen	9,3	9,6	10,1	9,7	10,2
100% van het vermogen	6,6	6,8	7,0	7,1	6,5



7 keer minder geluid



WARMTEPOMPEN

COMFORTLINE INVERTER



	BPNR07	BPNR09	BPNR13	BPNR17	BPNR21
Aanbevolen zwembadvolume (m ³)	15~30	20~35	30~50	35~65	45-80
Luchttemperatuur in bedrijf (°C)			0~43		
Bedrijfsomstandigheden: lucht 26°C / water 26°C / RV 80%					
Verwarmingsvermogen (kW)	6,5	9,0	12,5	16,0	20,0
Prestatiecoëfficiënt	10,3~6,6	10,6~6,8	11,6~7,0	11,2~7,1	11,8~6,5
Prestatiecoëfficiënt bij 50% vermogen	9,3	9,6	10,1	9,7	10,2
Bedrijfsomstandigheden: lucht 15°C / water 26°C / RV 70%					
Verwarmingsvermogen (kW)	5,0	6,3	8,5	11	14
Prestatiecoëfficiënt	6,0~4,8	6,1~4,5	6,3~4,8	6,4~4,7	6,5~4,6
Prestatiecoëfficiënt bij 50% vermogen	5,8	5,7	6,1	5,9	6,1
Geluidsdruk niveau op 1 m in dB(A)	38,8~50,2	40,6~52,5	42,9~53,0	45,2~56,3	45,3~57,1
Geluidsdruk niveau op 50% vermogen op 1 m in dB(A)	42,8	45,8	48,5	48,7	49,6
Geluidsdruk niveau op 10 m in dB(A)	18,8-30,2	20,6-32,5	22,9-33,0	25,2-36,3	25,3-37,1
Voeding	230 V/1-fasig/50 Hz				
Nominaal opgenomen vermogen bij 15°C lucht (kW)	0,29-1,04	0,36-1,40	0,47~1,78	0,59~2,34	0,75-3,04
Nominaal opgenomen stroom bij 15°C lucht (A)	1,26-4,52	1,57-6,09	2,02-7,74	2,52-10,17	3,26-13,21
Aanbevolen waterdebiet (m ³ /h)	2~4	3~4	4~6	5~8,5	8~10
Aansluiting waterzijdig (mm)	50				
Netto afmetingen (l x b x h) (mm)	744 x 359 x 648	864 x 359 x 648	864 x 359 x 648	954 x 359 x 648	954 x 359 x 748
Netto gewicht (kg)	42	46	49	60	68
Aantal per 20'FT / 40'HQ (sets)	114/252	102/216	102/216	90/198	60/198

(1) L = luchttemperatuur buiten in °C / W = watertemperatuur in °C / RV= relatieve luchtvochtigheid in %
 - De opgegeven waarden zijn van toepassing bij ideale omstandigheden: isolerende afdekking op het zwembad aanwezig, filtratie minimaal 15 uur per dag.
 - Bovenstaande parameters sluiten aan bij de gegevens zoals op het typeplaatje van de warmtepomp vermeld.
 - Kijk bij de keuze voor een warmtepomp altijd naar wat er op locatie elektrotechnisch mogelijk is, in de handleiding worden de door de fabrikant geadviseerde elektrische aansluitingen vermeld.

ARTIKELNUMMER	OMSCHRIJVING	€
C 0792019	Warmtepomp Comfortline Inverter 7,0 kW-230 V BPNR07	1.140,00
C 0792021	Warmtepomp Comfortline Inverter 9,0 kW-230 V BPNR09	1.575,00
C 0792022	Warmtepomp Comfortline Inverter 13,0 kW-230 V BPNR13	2.215,00
C 0792023	Warmtepomp Comfortline Inverter 16,0 kW-230 V BPNR17	2.690,00
C 0792024	Warmtepomp Comfortline Inverter 20,0 kW-230 V BPNR21	3.145,00

WARMTEPOMPEN

VBIV FULL-INVERTER



< 3 jaar garantie

< 5 jaar garantie op de warmtewisselaar en compressor

Eigenschappen

- Energie label A+
- Laag geluidsniveau (28dB(A), ECO silence)
- Zwembaden van 35-150 m³
- Mitsubishi compressor
- Wifi module
- Winter cover
- RS485 bus-sturing
- Verwarmen van uw zwembad tegen de laagste kosten
- Warmtepomp met het laagste geluidsniveau in de markt
- Regeling PID gestuurd
- De meest moderne zelflerende regeltechniek voor warmtepompen
- 5 Inch full color touchscreen
- Hoogste rendement (COP max. 20)

5 Inch full colour touchscreen

Als enige in de markt heeft de Full-Inverter warmtepomp een 5 inch touchscreen waarmee u uw warmtepomp eenvoudig kunt bedienen middels de volgende functies:

- Temperatuur uitlezing/instellingen
- Timers voor aan/uit instellingen en silence mode
- Grafieken met stroomverbruik en temperatuur
- Historie werking toestel voor technisch onderhoud
- Smart mode
- Boost mode





Smartphone applicatie voor het beheer van de Full-Inverter warmtepomp:

De Full-Inverter warmtepomp kan optioneel uitgerust worden met een WiFi module. Met de speciale smartphone-applicatie voor de Full-Inverter is het mogelijk om uw warmtepomp op afstand te bedienen en overal ter wereld te beheren als er internetverbinding beschikbaar is.

- Eenvoudige installatie
- Gebruiksvriendelijke interface
- Geschikt voor Android- en iOS-smartphones
- Service op afstand mogelijk door de installateur



Aqua Temp app voor IOS en Android



Zeer hoog rendement

De VBIV serie warmtepompen zijn uitgerust met een zeer krachtige en energiezuinige Mitsubishi inverter compressor. De combinatie van het optimale technisch ontwerp van de VBIV serie en de intelligente regeltechniek maken dat de VBIV serie behoort tot de allerezuinigste zwembadwarmtepompen welke verkrijgbaar zijn in de markt.

De rendement grafieken (COP), welke dit energie label A of A+ onderstrepen zijn te downloaden via:

- zwembadwarmtepomp.nl
- zwembadwarmtepomp.be.

De Pool Power Package range warmtepompen modellen VBIV 17, 20 en 29 in zowel standaard uitvoering als All Seasons uitvoering zijn de enige in de markt verkrijgbare warmtepompen met een ErP energy label A+ volgens de Europese norm EN 14825

De testcertificaten zijn te downloaden via: zwembadwarmtepomp.nl en zwembadwarmtepomp.be



Laag geluidsniveau

De Pool Power Package warmtepomp serie behoort tot de aller stilste in de markt. Uiteraard is de geluidsproductie afhankelijk van de capaciteit van de warmtepomp en de plaats waar en hoe de warmtepomp is opgesteld.

Alle modellen VBIV warmtepompen zijn voorzien van een zgn. stille (silence) mode. Verder bestaat de mogelijkheid om, in overleg met onze hoog gekwalificeerde dealers, software aanpassingen op het toerental van de warmtepomp uit te voeren.

Hiermee kan men met zowel de standaard als de stille mode het geluid verminderen. Het toerental verlagen houdt uiteraard wel in dat de capaciteit wordt verlaagd. Een juiste keuze van het type en de capaciteit is hierbij van groot belang.

WARMTEPOMPEN

VBIV FULL-INVERTER



	VBIV 9/1F H8.1	VBIV 12/1F H8.1	VBIV 17/1F H8.1	VBIV 20/1F V8.1
Uitblaas	Horizontaal	Horizontaal	Horizontaal	Verticaal
Zwembadvolume max (1-5) m ³	35	45	60	75
Verwarmingcapaciteit (2-6) kW	2,15 - 9	2,85 - 12	3,77 - 17	4,6 - 20,7
Opgenomen vermogen (2-4) kW	0,16 - 1,6	0,21 - 2,12	0,3 - 3,03	0,37 - 3,94
Bedrijfsstroom verwarmen stroom (2) A	7	9,2	13,1	17,1
COP (2-4)	6 - 13,4	6 - 13,6	6 - 12,5	5 - 12,5
Verwarmingcapaciteit (3-6) kW	1,75 - 7,4	2,25 - 9,7	2,9 - 12,4	3,8 - 15,4
Opgenomen vermogen (3) kW	0,25 - 2,15	0,3 - 2,77	0,44 - 3,55	0,6 - 3,38
Bedrijfsstroom verwarmen (3) A	9,33	12,08	15,2	17,9
COP (3-4)	5 - 8	5 - 8	5 - 8	5 - 8
Maximale frequentie Hz	85	65	85	65
Voeding V/Ph/Hz	220-240/1/50	220-240/1/50	220-240/1/50	220-240/1/50
Geluidsdruk 1m dB(A)	40 - 50	42 - 52	44 - 53	45 - 56
Geluidsdruk 10m dB(A)	30	36	38	37
Geluidsdruk 1m silence mode dB(A)	40	42	44	45
Geluidsdruk 10m silence mode dB(A)	28	30	32	29
Werkingsgebied min - max °C	-15 / 43	-15 / 44	-15 / 45	-15 / 46
Waterflow m ³ /h	3,5	4,7	5,3	6,8
Afmetingen lxbxh mm	1046x453x768	1046x453x768	1161x470x868	770x987x966
Gewicht kg	56	64	75	90

- 1) Bad voorzien van lamellenafdekking, zwemseizoen eind april / eind september
- 2) Water 26°C / lucht 27°C / RV 80%
- 3) Water 26°C / lucht 15°C / RV 70%
- 4) COP grafiek beschikbaar
- 5) Luchttemperatuur min. 15°C
- 6) Overloopbaden capaciteit met 10-15% verhogen

ARTIKELNUMMER	OMSCHRIJVING	€
C 793004	Warmtepomp VBIV Full Inverter 9,0 kW-230 V H8.1	3.235,00
C 0793005	Warmtepomp VBIV Full Inverter 12,0 kW-230 V H8.1	3.670,00
C 0793006	Warmtepomp VBIV Full Inverter 17,0 kW-230 V H8.1	4.337,00
C 0793007	Warmtepomp VBIV Full Inverter 20,0 kW-230 V V8.1	4.915,00

De COP waarde is een theoretisch rendement afgewogen tov de daarbij vermelde variabelen, net als de aanbevolen maximale badinhoud. Elk zwembad en elke situatie is anders, de omstan[1]digheden (bv afdekking/ligging/isolatie/uitvoering/capaciteit) zijn nooit gelijk. Het advies is daarom om altijd te overdimensioneren en dit met de klant te bespreken voor een reeel verwachtingspatroon. Indien gewenst adviseren en overleggen wij graag welke warmtepomp geschikt is in de desbetreffende situatie. Aan bovenstaande waardes kunnen geen rechten worden ontleent.

WARMTEPOMPEN

VBIV FULL-INVERTER



	VBIV 20/1F H8.1	VBIV 20/3F H8.1	VBIV 24/3F H8.1	VBIV 29/3F H8.1	VBIV 35/3F V8.1
Uitblaas	Horizontaal	Horizontaal	Horizontaal	Horizontaal	Verticaal
Zwembadvolume max (1-5) m ³	75	75	90	115	135
Verwarmingcapaciteit (2-6) kW	4,6 - 19,5	4,6 - 19,5	5,7 - 24,2	6,7 - 28,3	7,3 - 34,7
Opgenomen vermogen (2-4) kW	0,37 - 3,94	0,37 - 3,94	0,46 - 4,8	0,54 - 5,57	0,66 - 6,9
Bedrijfsstroom verwarmen stroom (2) A	1F / 20A	3F / 9,5A	8,13	9,2	13,1
COP (2-4)	5 - 12,4	5 - 12,4	5 - 12,3	5 - 12,4	5 - 12,4
Verwarmingcapaciteit (3-6) kW	3,8 - 15,4	3,8 - 15,4	4,7 - 20	5,4 - 24	5,6 - 27,6
Opgenomen vermogen (3) kW	0,6 - 4,2	0,6 - 4,2	0,7 - 4,78	0,8 - 6,87	0,8 - 7,01
Bedrijfsstroom verwarmen (3) A	1F / 18,72	3F / 9,13	10,61	11,68	11,96
COP (3-4)	5 - 8	5 - 8	5 - 8	5 - 8	5 - 8
Maximale frequentie Hz	65	65	70	80	85
Voeding V/Ph/Hz	1F/220-240/1/50	3F/380-400/3/50	380-400/3/50	380-400/3/50	380-400/3/50
Geluidsdruk 1m dB(A)	44 - 55	44 - 55	46 - 57	48 - 58	50 - 61
Geluidsdruk 10m dB(A)	37	37	40	43	45
Geluidsdruk 1m silence mode dB(A)	44	44	46	48	53
Geluidsdruk 10m silence mode dB(A)	29	29	33	36	40
Werkingsgebied min - max °C	-15 / 47	-15 / 47	-15 / 48	-15 / 43	-15 / 43
Waterflow m ³ /h	6,7	6,7	8,5	10	11,5
Afmetingen lxbxh mm	1161x470x868	1161x470x868	1161x470x1274	1161x470x1274	920x960x1025
Gewicht kg	90	90	114	120	135

- 1) Bad voorzien van lamellenafdekking, zwemseizoen eind april / eind september
- 2) Water 26°C / lucht 27°C / RV 80%
- 3) Water 26°C / lucht 15°C / RV 70%
- 4) COP grafiek beschikbaar
- 5) Luchttemperatuur min. 15°C
- 6) Overloopbaden capaciteit met 10-15% verhogen

ARTIKELNUMMER	OMSCHRIJVING	€
C 0793008	Warmtepomp VBIV Full Inverter 20,0 kW-230 V H8.1	4.915,00
C 0793009	Warmtepomp VBIV Full Inverter 20,0 kW-400 V H8.1	5.018,00
C 0793010	Warmtepomp VBIV Full Inverter 24,0 kW-400 V H8.1	6.020,00
C 0793011	Warmtepomp VBIV Full Inverter 29,0 kW-400 V H8.1	6.406,00
C 0793012	Warmtepomp VBIV Full Inverter 35,0 kW-400 V V8.1	7.700,00

De COP waarde is een theoretisch rendement afgewogen tov de daarbij vermelde variabelen, net als de aanbevolen maximale badinhoud. Elk zwembad en elke situatie is anders, de omstan[1]digheden (bv afdekking/ligging/isolatie/uitvoering/capaciteit) zijn nooit gelijk. Het advies is daarom om altijd te overdimensioneren en dit met de klant te bespreken voor een reëel verwachtingspatroon. Indien gewenst adviseren en overleggen wij graag welke warmtepomp geschikt is in de desbetreffende situatie. Aan bovenstaande waardes kunnen geen rechten worden ontleent.

WARMTEPOMPEN

VBIV-AS FULL-INVERTER



Aqua Temp app voor IOS en Android

< 3 jaar garantie

< 5 jaar garantie op de warmtewisselaar en compressor

Eigenschappen

- Energie label A+
- Laag geluidsniveau (28dB(A), ECO silence)
- Zwembaden van 35-150 m³
- Mitsubishi compressor
- Wifi module
- Winter cover
- RS485 bus-sturing
- Verwarmen van uw zwembad tegen de laagste kosten
- Warmtepomp met het laagste geluidsniveau in de markt
- Regeling PID gestuurd
- De meest moderne zelflerende regeltechniek voor warmtepompen
- 5 Inch full color touchscreen
- Hoogste rendement (COP max. 20)

ARTIKELNUMMER	OMSCHRIJVING	€
C 0793013	Warmtepomp VBIV-AS Full Inverter 20,0kW-230V H8-AS	5.795,00
C 0793014	Warmtepomp VBIV-AS Full Inverter 20,0kW-400V H8-AS	5.898,00
C 0793015	Warmtepomp VBIV-AS Full Inverter 24,0kW-400V H8-AS	6.900,00
C 0793016	Warmtepomp VBIV-AS Full Inverter 29,0kW-400V H8-AS	7.287,00
C 0793017	Warmtepomp VBIV-AS Full Inverter 35,0kW-400V V8-AS	8.580,00

De COP waarde is een theoretisch rendement afgewogen t.o.v de daarbij vermelde variabelen, net als de aanbevolen maximale badinhoud. Elk zwembad en elke situatie is anders, de omstandigheden (bv afdekking/ligging/isolatie/uitvoering/capaciteit) zijn nooit gelijk. Het advies is daarom om altijd te overdimensioneren en dit met de klant te bespreken voor een reeel verwachtingspatroon. Indien gewenst adviseren en overleggen wij graag welke warmtepomp geschikt is in de desbetreffende situatie. Aan bovenstaande waardes kunnen geen rechten worden ontleent.



Toepassingen all seasons Warmtepomp

- Ook geschikt voor toepassing op binnenbaden, vraag naar de mogelijkheden.
- Verlengd zwemseizoen buitenbaden van maart t/m november
- De All Season warmtepompen zijn standaard voorzien van warmtelinten, ten behoeve van de bescherming van de warmtewisselaar bij omstandigheden onder 4 graden.
- Men dient ervoor te zorgen dat er een continue waterflow door de warmtepomp loopt, tevens dient er altijd voeding op de warmtepomp te staan.

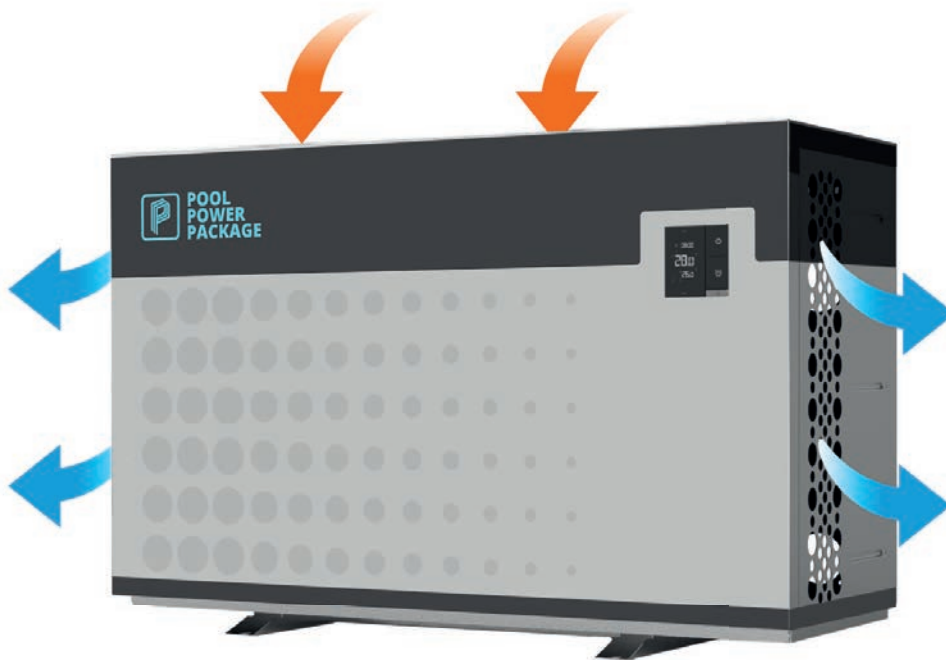
	VBIV 20/1F H8.1-AS*	VBIV 20/3F H8.1-AS*	VBIV 24/3F H8.1-AS*	VBIV 29/3F H8.1-AS*	VBIV 35/3F V8.1-AS*
Uitblaas	HORIZONTAAL	HORIZONTAAL	HORIZONTAAL	HORIZONTAAL	VERTICAAL
Binnenzwembadvolume max (1-3-6-7-8) m ³	45	45	60	80	100
Verlengd zwemseizoen (2-3-6-7-8) m ³	35	35	50	65	85
Verwarmingcapaciteit -10°C lucht (9) kW	7,8	7,8	9,4	11	16
Max. COP -10°C (4)	3,4	3,4	3,7	3,7	4,1
Verwarmingcapaciteit 0°C lucht (9) kW	9,5	9,5	9,4	13,9	
Max. COP 0°C (4)	4,4	4,4	3,7	4,5	4,8
Verwarmingcapaciteit 7°C lucht (9) kW	12	12	11,8	17,2	25
Max. COP 7°C (4)	5,5	5,5	4,6	5,6	5,8
Verwarmingcapaciteit 15°C lucht (9) kW	15	15	14,8	22,5	27,6
Max. COP 15°C	6,6	6,6	5,6	6,7	8
Max. opgenomen vermogen (5) kW	4,44	4,5	5,12	6,89	7,1
Max. bedrijfsstroom (5) A	19	9,9	10,81	11,88	12,16
Maximale frequentie Hz	65	65	70	80	85
Voeding V/Ph/Hz	220-240/1/50	380-400/3/50	380-400/3/50	380-400/3/50	380-400/3/50
Geluidsdruk 1m dB(A)	45 - 56	44 - 55	46 - 57	48 - 58	50 - 61
Geluidsdruk 10m dB(A)	37	37	40	43	45
Geluidsdruk 1m silence mode dB(A)	45	44	46	48	53
Geluidsdruk 10 m silence mode dB(A)	29	29	33	36	40
Werkingsgebied min - max °C	-15 / 43	-15 / 43	-15 / 43	-15 / 43	-15 / 43
Waterflow m ³ /h	6,6	6,6	8,6	10	11,5
Afmetingen lxbxh mm	1161x470x868	1161x470x868	1161x470x1274	1161x470x1274	920x960x1025
Gewicht kg	90	90	114	120	135

(1) Binnenbad 365 dagen / jaar 28°C / Binnenbad voorzien van afdekking Ruimtetemperatuur 2°C boven watertemperatuur / Continu waterflow door warmte pomp eventueel gestuurd via hoog/laag regeling van uw zwembadpomp.
 (2) Verleng het zwemseizoen van uw buitenbad naar 9 maanden. Bad vzw lamellenafdekking en/of overkapping.
 (3) Advies waterleidingen zo kort mogelijk buiten en isoleren meegeleverde tracing aanbrengen.

(4) Meetconditie RV=70% | Watertemperatuur 26°C
 (5) Uitgebreide capaciteits en COP grafieken beschikbaar
 (6) Minimale opstart en instelling watertemperatuur 10°C
 (7) Alleen prive baden welke max. 2uur p/d onafgedekt zijn.
 (8) Wij adviseren om de PVC piping ook in de grond te isoleren.
 (9) Overloopbaden capaciteit met 10-15% verhogen.
 * Exclusief Wifi module en remote kit t.b.v. touchscreen

WARMTEPOMPEN

VBEX FULL-INVERTER



Aqua Temp app voor
IOS en Android

< 3 jaar garantie

< 5 jaar garantie op de warmtewisselaar en compressor

7

Eigenschappen

- Energie label A
- Zwembaden van 35-75 m³
- Poedergecoat metalen omkasting
- Uniek gepatenteerd luchttechnisch design
- Mitsubishi compressor
- Wifi module
- Winter cover
- Ruimtebesparend qua opstelling
- Verwarmen van uw zwembad met economisch gezien het hoogste rendement in de markt
- Lage geluidsproductie icm hoog rendement
- Gebruiksvriendelijke, High Tech besturing via gebruiksvriendelijke controller
- Kwalitatief hoogwaardig product
- Regelbaar tussen 25 en 100 % met een Full-Inverter regeling

ARTIKELNUMMER	OMSCHRIJVING	€
C 0793000	Warmtepomp VBEX Full Inverter 10,0 kW-230 V H8	2.799,00
C 0793001	Warmtepomp VBEX Full Inverter 13,0 kW-230 V H8	3.177,00
C 0793002	Warmtepomp VBEX Full Inverter 18,0 kW-230 V H8	3.753,00
C 0793003	Warmtepomp VBEX Full Inverter 20,0 kW-230 V H8	4.347,00

De COP waarde is een theoretisch rendement afgewogen tov de daarbij vermelde variabelen, net als de aanbevolen maximale badinhoud. Elk zwembad en elke situatie is anders, de omstan[1]digheden (bv afdekking/ligging/isolatie/uitvoering/capaciteit) zijn nooit gelijk. Het advies is daarom om altijd te overdimensioneren en dit met de klant te bespreken voor een reeel verwachtingspatroon. Indien gewenst adviseren en overleggen wij graag welke warmtepomp geschikt is in de desbetreffende situatie. Aan bovenstaande waardes kunnen geen rechten worden ontleent.

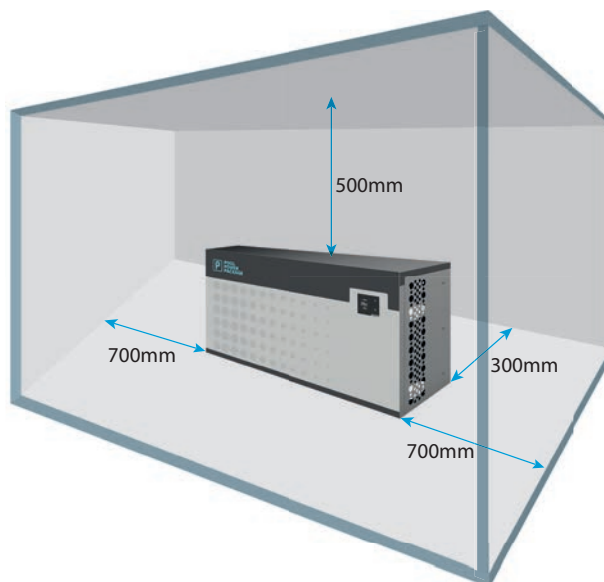
WARMTEPOMPEN

VBEX FULL-INVERTER



Ruimtebesparend qua opstelling

De warmtepomp model VBEX kan worden opgesteld op slechts 30 cm van een wand. Door het unieke luchttechnisch ontwerp wordt de lucht aan de zijkant van de warmtepomp uitgeblazen. Afhankelijk van de capaciteit van het type toestel moet u hiervoor een afstand in acht nemen variërend van 50 cm voor het model VBEX 10 tot 70 cm voor het model VBEX 20. Uiteraard dient u aan de voorzijde rekening te houden met servicetoegankelijkheid van de warmtepomp.

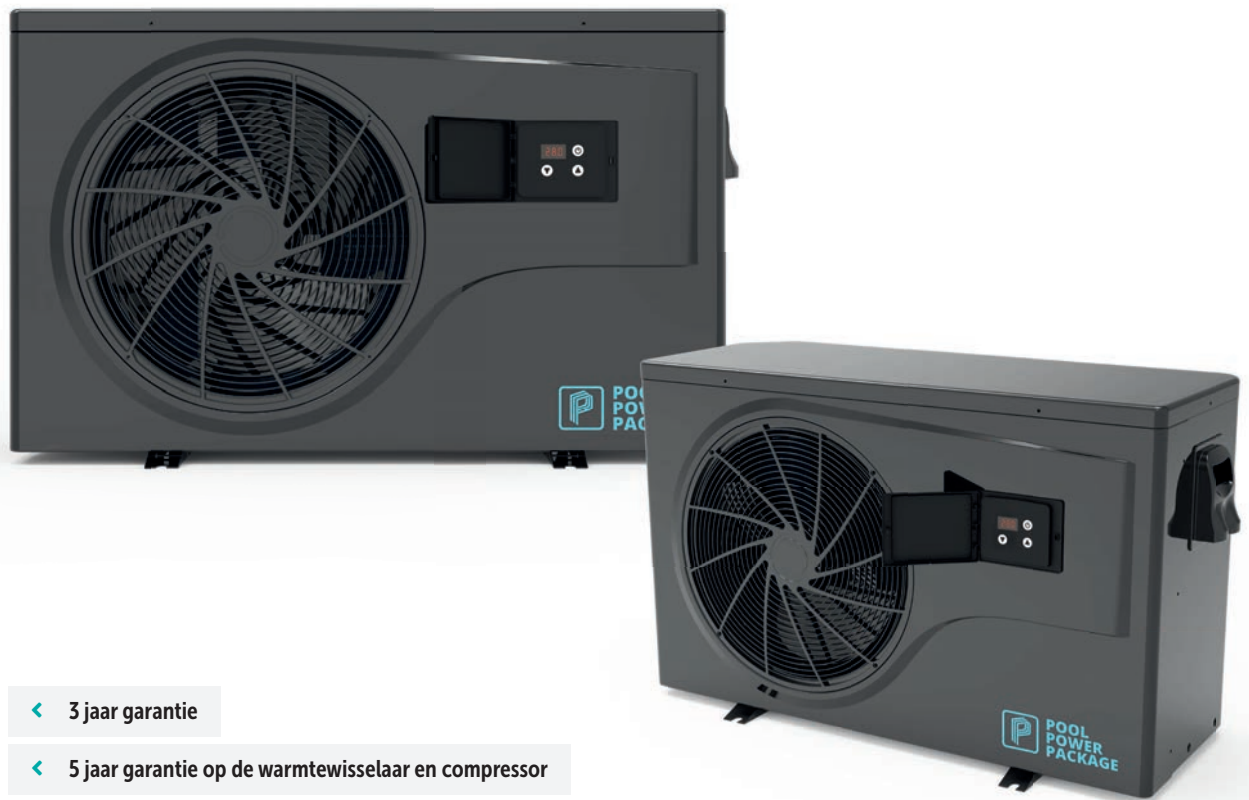


	VBEX 10/1F H8	VBEX 13/1F H8	VBEX 18/1F H8	VBEX 20/1F H8
Zwembadvolume max (1-4-5) m ³	35	45	60	75
Verwarmingscapaciteit (2) kW	1,9-9,5	2,4-13	2,5-17,8	3,5-20
Opgenomen vermogen (2) kW	0,2-1,39	0,15-1,96	0,15-2,80	0,2-3,3
Bedrijfsstroom verwarmen A (2)	6,5	9	13	16
COP (2)	16,1-6,8	16,5-6,6	16,5-6,4	16,3-6,5
Verwarmingscapaciteit (3) kW	1,4-7	1,6-9,1	2,3-12,8	2,5-14,7
Opgenomen vermogen (3) kW	0,2-1,5	0,2-1,9	0,35-2,7	0,36-3,2
COP (3) 5-8	6,8-4,7	6,7-4,8	6,5-4,8	7-4,6
Maximale frequentie Hz	80	90	85	95
Voeding V/Ph/Hz	220-240/1/50	220-240/1/50	220-240/1/50	220-240/1/50
Geluidsdruk 1m dB (A)	36 - 47	39 - 47	40 - 50	41-51
Geluidsdruk 10m dB (A)	27	28,5	30	31
Geluidsdruk 1m silence mode dB (A)	36	39	40	41
Geluidsdruk 10m silence mode dB (A)	32	34	37	37
Werkingsgebied min-max °C	-7 / 43	-7 / 43	-7 / 43	-7 / 43
Waterflow m ³ /h	3,2	4,1	5,2	5,6
Afmetingen lxbxh mm	1000x430x622	1000x430x622	1020x480x768	1151x500x860
Gewicht kg	61	61	87	99

- 1) Bad voorzien van lamellenafdekking, zwemseizoen eind april / eind september
- 2) Water 26°C / lucht 27°C / RV 80%
- 3) Water 26°C / lucht 15°C / RV 70%
- 4) Zwembadpomp dient in voor- en najaar 24 uur per dag actief te zijn
- 5) Luchttemperatuur min. 15°C

WARMTEPOMPEN

ENERGY ECO FULL-INVERTER



7

◀ 3 jaar garantie

◀ 5 jaar garantie op de warmtewisselaar en compressor

Eigenschappen

- 4 types, 7 tot 16kW zwembadvolume tot 50m³
- Kunststof design omkasting
- Zeer hoog rendement
- Laag geluidsniveau
- Gebruiksvriendelijk LCD display
- Controller 3 toetsbediening
- Werkzaam vanaf -2°C

ARTIKELNUMMER	OMSCHRIJVING	€
C 0793018	Warmtepomp Energy Eco 7,0 kW-230 V	1.692,00
C 0793019	Warmtepomp Energy Eco 9,0 kW-230 V	1.790,00
C 0793020	Warmtepomp Energy Eco 11,0 kW-230 V	1.917,00
C 0793021	Warmtepomp Energy Eco 16,0 kW-230 V	2.460,00

De COP waarde is een theoretisch rendement afgewogen tov de daarbij vermelde variabelen, net als de aanbevolen maximale badinhoud. Elk zwembad en elke situatie is anders, de omstan[1]digheden (bv afdekking/lichting/isolatie/uitvoering/capaciteit) zijn nooit gelijk. Het advies is daarom om altijd te overdimensioneren en dit met de klant te bespreken voor een reeel verwachtingspatroon. Indien gewenst adviseren en overleggen wij graag welke warmtepomp geschikt is in de desbetreffende situatie. Aan bovenstaande waardes kunnen geen rechten worden ontleent.

ENERGY ECO FULL-INVERTER

Energy ECO Full-Inverter® regeling

De Full-Inverter® warmtepomp regeling werkt volledig traploos tussen 25 en 95 Hz. Het optimale toerental van de compressor en ventilator wordt bepaald door de afwijking t.o.v. de gevraagde temperatuur. Hoe groter de afwijking hoe hoger het geleverde vermogen. De Energy ECO Full-Inverter® warmtepomp zal trachten met een zo laag mogelijk toerental van de compressor (en dus een zo laag mogelijk elektrisch verbruik) het zwembad op temperatuur te houden. In deze situatie is het rendement van de warmtepomp het hoogst en de geluidsproductie het laagst.

De ideale situatie

Zeer hoog rendement

De Energy ECO Full-Inverter® warmtepomp is voorzien van een unieke, lineaire regeling.

Door deze lineaire, traploze regeling, van de compressor tussen 25 en 95 Hz zijn rendementen (COP) te behalen tot 12! Dat wil zeggen dat de warmtepomp een opgenomen vermogen heeft van 1 kW elektriciteit en een afgegeven vermogen aan het zwembadwater van max. 12 kW aan warmte.



Laag geluidsniveau!

Doordat de Full-Inverter® warmtepomp zelden op 100 % van zijn vermogen draait ligt het geluidsniveau van deze traploos geregelde Full-Inverter® warmtepomp, zeer laag.

Voor de nacht situatie kan het geluidsniveau middels de silence mode worden teruggebracht tot wel 28 dB(A). Hetzelfde geluidsniveau als fluisteren.

	Energy Eco 7kW	Energy Eco 9kW	Energy Eco 11kW	Energy Eco 16kW
Zwembadvolume max (1-4-5) m ³	25	30	40	50
Verwarmingscapaciteit (2) kW	1,4 - 6,8	1,9 - 8,7	2,4 - 10,9	2,5 - 15,8
Opgenomen vermogen (2) kW	0,14 - 1,51	0,19 - 1,82	0,24 - 2,37	0,25 - 3,33
Bedrijfsstroom verwarmen (A)	6,5	8,4	10,3	14,4
A x stroom (2) A	6,5	8,4	10,3	14,4
COP (2)	7,0 - 4,5	7,0 - 4,4	7,0 - 4,6	7,0 - 4,5
Verwarmingscapaciteit (3) kW	1,1 - 5,2	1,4 - 6,3	1,6 - 8,4	2,3 - 11,0
Opgenomen vermogen (3) kW	0,21 - 1,24	0,28 - 1,5	0,31 - 1,95	0,44 - 2,56
Bedrijfsstroom verwarmen (3) A	5,4	6,5	8,4	11,1
COP (3) 5 - 8	5,2 - 4,2	5,0 - 4,2	5,1 - 4,3	5,2 - 4,3
Maximale frequentie Hz	85	85	90	95
Voeding V/Ph/Hz	230-240/1/50	231-240/1/50	232-240/1/50	233-240/1/50
Geluidsdruk 1m dB(A)	38 - 50	39 - 51	42 - 53	43 - 54
Geluidsdruk 10m dB(A)	19 - 29	20 - 30	22 - 32	24 - 33
Geluidsdruk 1m silence mode dB(A)	39	40	43	44
Geluidsdruk 10m silence mode dB(A)	19	20	22	24
Werkingsgebied min - max °C	-2 / 40	-2 / 40	-2 / 40	-2 / 40
Waterflow m ³ /h	2,4	3,2	4,1	5,6
Afmetingen lxbxh mm	1003x403x603	1003x403x603	1003x403x603	1160x490x862
Gewicht kg	43	47	51	66

- 1) Bad voorzien van lamellenafdekking, zwemseizoen eind april / eind september
- 2) Water 26°C / lucht 27°C / RV 80%
- 3) Water 26°C / lucht 15°C / RV 70%
- 4) Zwembadpomp dient in voor- en najaar 24 uur per dag actief te zijn
- 5) Luchttemperatuur min. 15°C

WARMTEPOMPEN

ONDA MINI HEATER



De Onda mini heater is licht, eenvoudig te installeren en draagbaar. Deze warmtepomp is geschikt voor bovengrondse zwembaden.

- Uitermate geschikt en betaalbaar als model voor bovengrondse kleine zwembaden, van een vertrouwd fabrikant. Plug & Play.
- Lichtgewicht, eenvoudig te installeren en indien gewenst makkelijk te verplaatsen.
- Het stijlvolle design en de goede prestaties staan garant voor optimaal zwemplezier.

< 2 jaar garantie

	OMH3.5	OMH5	OMH7
Aanbevolen zwembadvolume (m ³)	< 20	< 28	< 35
Luchttemperatuur in bedrijf (°C)	10~43		
Bedrijfsomstandigheden: lucht 26°C, water 26°C, RV 80%			
Verwarmingsvermogen (kW)	3,5	5,8	7,0
Prestatiecoëfficiënt	5,5	6,5	6,6
Bedrijfsomstandigheden: lucht 15°C, water 26°C, RV 70%			
Verwarmingsvermogen (kW)	2,2	3,8	4,8
Prestatiecoëfficiënt	4,1	4,5	4,7
Geluidsdruk niveau op 1 m in dB(A)	56	57	59
Geluidsdruk niveau op 10 m in dB(A)	36	37	39
Voeding	230 V/1-fasig/50 Hz		
Opgenomen vermogen bij 15°C lucht (kW)	0,54	0,84	1,02
Nominaal opgenomen stroom bij 15°C lucht (A)	2,35	3,65	4,43
Max. ingangsstroom (A)	3,75	6,5	7,5
Stroomonderbreker (A)	4,5	8,0	9,0
Stroomkabel (mm ²)	3 x 1,5	3 x 1,5	3 x 1,5
Aanbevolen waterdebiet (m ³ /h)	1-2	2-3	3-4
Aansluiting waterzijdig (mm)	32/38		
Netto afmetingen (l x b x h) (mm)	412 x 367 x 425	484 x 445 x 503	484 x 445 x 503
Netto gewicht (kg)	24	34	38

ARTIKELNUMMER	OMSCHRIJVING	€
C 0792042	Warmtepomp Fairland Mini 3,5 kW-230 V	606,00
C 0792043	Warmtepomp Fairland Mini 5,0 kW-230 V	797,00
C 0792044	Warmtepomp Fairland Mini 7,0 kW-230 V	896,00



AQUA EASY PLATENWISSELAARS

Platenwisselaars zijn van toepassing bij warmwatertoestellen die lagere (primaire) water-temperaturen aanvoeren dan gebruikelijk. Door de aanwezigheid van een groot contactoppervlak van de wisselaar met het water is het al mogelijk om het water te verwarmen met een warmwateraanvoer van 50/30°C (in-/uitgaand).

Eigenschappen

- Uitgevoerd in RVS316.
- Geleverd inclusief montagebeugel.



◀ 1 jaar fabrieksgarantie



Artikelnummer	C 0701240	C 0701241	C 0701242	C 0701243
Model	15/35kW	30/70kW	52/104kW	70/140kW
Vermogen in kW	35/15	70/30	104/52	140/70
Temperatuur (C°)				
- primair in/uit	50/30 40/30	50/30 40/30	50/30 40/30	50/30 40/30
- secundair in/uit	15/35 15/35	15/35 15/35	15/35 15/35	15/35 15/35
Capaciteit (m3/h)				
- primair	1,52/1,30	3,00/2,60	4,57/4,50	6,10/6,10
- secundair	1,51/0,65	3,00/1,30	4,53/2,24	6,04/3,02
Drukverlies (bar)				
- primair	0,07/0,06	0,09/0,07	0,22/0,21	0,23/0,23
- secundair	0,07/0,02	0,09/0,02	0,24/0,08	0,24/0,08
Maximale druk (bar)	10	10	10	10
Aansluiting	4 x 1¼" M	4 x 1¼" M	4 x 1¼" M	4 x 1¼" M
Aantal platen	15	27	32	42

AQUA EASY PLATENWISSELAARS

ARTIKELNUMMER	OMSCHRIJVING	€
C 0701240	Aqua Easy Platenwisselaar 15/35kW	1.566,00
C 0701241	Aqua Easy Platenwisselaar 30/70kW	1.845,00
C 0701242	Aqua Easy Platenwisselaar 52/104kW	2.526,00
C 0701243	Aqua Easy Platenwisselaar 70/140kW	2.965,00

Aansluitmateriaal zwembadwater-zijdig

ARTIKELNUMMER	OMSCHRIJVING	€
A 0915014	Pvc koppeling 40F x 1¼"F	11,10
A 0915094	Pvc knie 90° 40F x 1¼" verstevigd - 16 bar	8,15
A 0915439	Pvc schroefbus verstevigd 40 x 1¼" - 16 bar	8,40

Isolatiemateriaal

Voor een optimale isolatie, afgestemd op model platenwisselaar. Demontabel dmv snel-sluitingen, 45mm mineraal-wol en 1mm Aluminium-stucco beplating.

ARTIKELNUMMER	OMSCHRIJVING	€
C 0701244	Isolatiemateriaal voor platenwisselaar C 0701240	512,00
C 0701245	Isolatiemateriaal voor platenwisselaar C 0701241	512,00
C 0701246	Isolatiemateriaal voor platenwisselaar C 0701242	706,00
C 0701247	Isolatiemateriaal voor platenwisselaar C 0701243	706,00



Aqua Easy platenwisselaars zijn projectmatig te produceren voor bijvoorbeeld afwijkende aanvoer watertemperatuur, of titanium uitvoering. Het aanvraagformulier is via Mijn Pomaz in te vullen.

AQUA EASY PLATENWISSELAARS DUBBELWANDIG



De uitvoering koper gesoldeerd is goedgekeurd en gecertificeerd door het Belgaqua keurmerk (de Belgische Federatie voor de Watersector). Belgaqua is een orgaan welke verantwoordelijk is voor het technisch keuren van apparaten welke zijn aangesloten op het drinkwaternet of in contact komen met het drinkwater. Warmtewisselaars vallen onder deze wet.

Eigenschappen

- Uitgevoerd in RVS 316, koper gesoldeerd of geschroefd.
- Lage onderhoudskosten doordat er geen bewegende onderdelen/pakking toegepast worden.
- Worden geleverd exclusief montagebeugel.

< 1 jaar fabrieksgarantie



Artikelnummer	C 0701250-MB	C 0701251-MB	C 0701260	C 0701261
Model	 32/75kW gesoldeerd	 40/101kW gesoldeerd	32/75kW geschroefd	40/101kW geschroefd
Vermogen in kW	75/32	101/40	75/32	101/40
Temperatuur (C°)				
- primair in/uit	75/40 55/40	75/40 55/40	75/40 55/40	75/40 55/40
- secundair in/uit	15/40 30/40	15/40 30/40	15/40 30/40	15/40 30/40
Capaciteit (m3/h)				
- primair	1,96/1,99	2,46/2,41	1,96/1,99	2,46/2,41
- secundair	2,50/2,50	3,50/3,50	2,50/2,50	3,50/3,50
Drukverlies (bar)				
- primair	0,08/0,08	0,06/0,05	0,08/0,08	0,06/0,05
- secundair	0,10/0,10	0,10/0,10	0,10/0,10	0,10/0,10
Maximale druk (bar)	10	10	10	10
Aansluiting	4 x 1½" M	4 x 1½" M	4 x 1¼" M	4 x 1¼" M
Aantal platen	14	20	14	20

AQUA EASY PLATENWISSELAARS DUBBELWANDIG

ARTIKELNUMMER	OMSCHRIJVING	€
C 0701250-MB	Aqua Easy Platenwisselaar 32/75kW gesoldeerd	1.564,00
C 0701251-MB	Aqua Easy Platenwisselaar 40/101kW gesoldeerd	1.807,00
C 0701260	Aqua Easy Platenwisselaar 32/75kW geschroefd	2.860,00
C 0701261	Aqua Easy Platenwisselaar 40/101kW geschroefd	2.973,00

Aansluitmateriaal zwembadwater-zijdig

ARTIKELNUMMER	OMSCHRIJVING	€
A 0915014	Pvc koppeling 40F x 1¼" F	11,10
A 0915015	Pvc koppeling 50F x 1½" F	11,60
A 0915095	Pvc knie 90° 50F x 1½" verstevigd - 16 bar	3,50
A 0915440	Pvc schroefbus verstevigd 50 x 1½" - 16 bar	8,85
C 0701252	Montagebeugel set (bij bestelling op te geven, dit kan achteraf niet gemonteerd worden)	
C 0701253	Laskoppeling 3-delig, voor warmwater-zijde	111,00

Isolatiemateriaal

Voor een optimale isolatie, afgestemd op elke afzonderlijke platenwisselaar.
Demontabel dmv snel-sluitingen, 45mm mineraal-wol en 1mm Aluminium-stucco beplating.

ARTIKELNUMMER	OMSCHRIJVING	€
C 0701254	Isolatiemateriaal voor dubbelwandige platenwisselaar	680,00

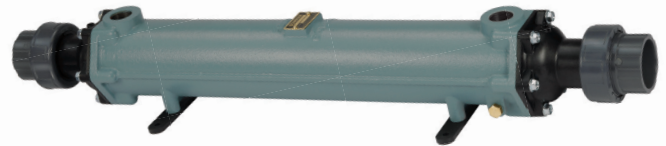


Aqua Easy platenwisselaars zijn projectmatig te produceren voor bijvoorbeeld afwijkende aanvoer watertemperatuur, of titanium uitvoering. Het aanvraagformulier is via Mijn Pomaz in te vullen.

WARMTEWISSELAARS

BOWMAN

Voor gebruik in combinatie met warm water op lage temperatuur (LTHW)



< 2 jaar garantie op kopernikkel uitvoering

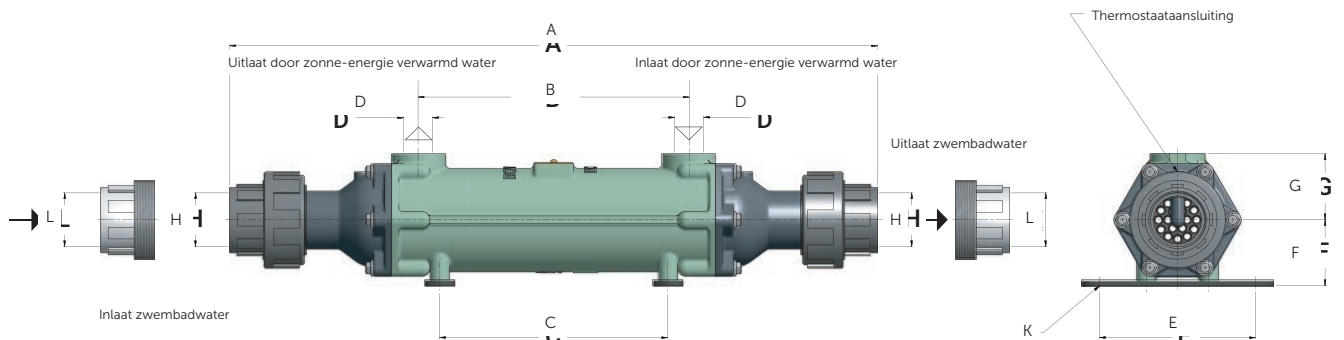
< 10 jaar garantie op titanium uitvoering

Eigenschappen

- Al jaren een bekende naam op het gebied van warmtewisselaars.
- Het unieke concept en de technologie garandeert de meest optimale en gewenste warmte-overdracht.
- Zeer efficiënt en betrouwbaar voor het verwarmen van zwembadwater en spa's, voor zowel privé als openbaar gebruik.
- Uitgevoerd met meer buisjes dan de meeste andere modellen waardoor de warmte-overdracht efficiënter en sneller gebeurt.
- Een snellere en efficiënte werking wat een positief effect heeft op het milieu, minder energiekosten en daardoor ook minder CO² uitstoot.
- Beschikbaar in titanium of kopernikkel uitvoering, waardoor deze in elke type zwembad toegepast kan worden.
- Uiterst betrouwbaar, geproduceerd volgens de BS EN ISO 9001-2008 norm.

TYPE	5113-1C & T	5113-3C & T	5113-5C & T	5114-2C & T	5114-5C & T	5115-2C & T
A	368	545	765	570	942	470
B	60	226	452	202	574	294
C	N/A	190	416	190	434	190
D	* 3/4" BSP	* 3/4" BSP	* 3/4" BSP	* 3/4" BSP	* 3/4" BSP	* 3/4" BSP
E	130	130	130	160	160	160
F	55	55	55	68	68	75
G	55	55	55	67	67	80
H	50	50	50	63	63	* 2.5" BSP
K	7	7	7	7	7	7
L	48	48	48	60	60	N/A

Alle afmetingen in mm





Voordelen

Energiebesparing

Bowman warmtewisselaars gebruiken meer warmteoverdrachtsbuizen dan concurrerende producten en werken dus veel efficiënter: zwembaden worden tot drie keer sneller opgewarmd, waardoor de energiekosten en CO²-uitstoot drastisch verminderen.

Corrosiebestendig materiaal

Bowman warmtewisselaars zijn naar keuze leverbaar in titanium of koper-nikkel en geschikt voor alle soorten zwembadwater.

Uitstekende betrouwbaarheid

Geproduceerd in het VK conform de kwaliteitseisen van BS EN ISO 9001-2008: wereldwijd maken tienduizenden zwembadeigenaren dankbaar gebruik van Bowman warmtewisselaars.

Nieuw model voor jacuzzi's

Het nieuwe supercompacte model 5113-1 levert tot 25 kW verwarmingscapaciteit! Ideaal voor jacuzzi's, spa's en kleine privé-zwembaden met een volume tot 50 m³.

Bowman voor boiler - primair circuit 60°C

ARTIKELNUMMER	OMSCHRIJVING	ZWEMBAD VOLUME M ³	DEBIET BOILER M ³ /H	WARMTE OVERDRACHT KW BTU/H		MAX ZWEMBAD DEBIET M ³ /H	€
A 0705092	Warmtewisselaar Bowman 5113-1 Cu/Ni 20/12kW-41.000 kcal/h, zwembad/CV-50mm/3/4"	40	2.1	12	41,000	9.0	427,00
A 0705093	Warmtewisselaar Bowman 5113-1 Titanium 25/16kW-55.000 kcal/h, zwembad/CV-50mm/3/4"	50	3.0	16	55,000	12.0	600,00
A 0705094	Warmtewisselaar Bowman 5113-3 Cu/Ni 70/40kW-135.000 kcal/h, zwembad/CV-50mm/3/4"	80	2.4	40	135,000	10.2	664,00
A 0705095	Warmtewisselaar Bowman 5113-3 Titanium 80/46kW-157.000 kcal/h, zwembad/CV-50mm/3/4"	90	3.0	50	170,000	10.2	982,00
A 0705096	Warmtewisselaar Bowman 5114-2 Cu/Ni 100/55kW-190.000 kcal/h, zwembad/CV-63mm/3/4"	120	3.6	40	135,000	13.5	1.293,00
A 0705097	Warmtewisselaar Bowman 5114-2 Titanium 110/60kW-205.000 kcal/h, zwembad/CV-63mm/3/4"	130	4.0	46	157,000	15.0	1.688,00

Bowman voor warmtepomp - primair circuit 45°C

ARTIKELNUMMER	OMSCHRIJVING	ZWEMBAD VOLUME M ³	DEBIET BOILER M ³ /H	WARMTE OVERDRACHT KW BTU/H		MAX ZWEMBAD DEBIET M ³ /H	€
A 0705100	Warmtewisselaar Bowman 5113-5 Cu/Ni 75/27kW-92.000 kcal/h, zwembad/CV-50mm/3/4"	20	1.5	10	34,000	6.2	1.056,00
A 0705101	Warmtewisselaar Bowman 5113-5 Titanium 75/27kW-92.000 kcal/h, zwembad/CV-50mm/3/4"	20	1.5	10	34,000	6.2	1.492,00
A 0705102	Warmtewisselaar Bowman 5114-5 Cu/Ni 130/47kW-160.000 kcal/h, zwembad/CV-63mm/3/4"	52	3.0	27	92,000	15.0	1.858,00
A 0705103	Warmtewisselaar Bowman 5114-5 Titanium 130/47kW-160.000 kcal/h, zwembad/CV-63mm/3/4"	52	3.0	27	92,000	15.0	2.789,00

WARMTEWISSELAARS

PAHLEN RVS



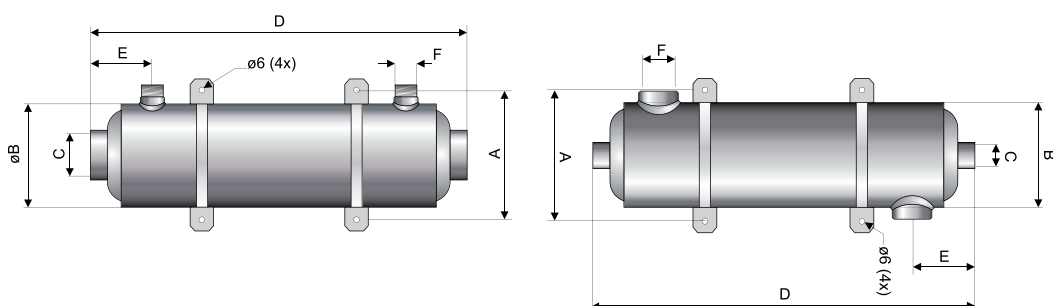
Eigenschappen

- Verticale (Maxi-Flow) en horizontale (Hi-Flow) uitvoering in RVS 316.
- Werkdruk Maxi-Flow primair 10 bar en secundair 5 bar, werkdruk Hi-Flow primair 30 bar en secundair 8 bar.

Horizontaal (hi-flow)

Verticaal (maxi-flow)

	0701034	0701051	0701065	0701100	0706024	0706034	0706065
Vermogen in kW (inkomend primair water 90°C)	40	59	75	116	28	40	75
Primair, warm water (in liter/min)	25	30	35	50	25	60	60
drukverlies H(m)	0,05	0,15	0,40	0,50	1,70	1,30	2,60
Secundair, badwater (liter/min)	200	250	300	360	300	300	300
drukverlies (H)m	0,80	1,40	1,00	1,50	1,60	1,60	1,10
Maatvoeringen							
- A	139mm	139mm	139mm	139mm	139mm	139mm	139mm
- B	∅ 129mm	∅ 129mm	∅ 129mm	∅ 129mm	∅ 129mm	∅ 129mm	∅ 129mm
- C (aansluitmaat CV)	1"	1"	1"	1½"	¾"	1"	1"
- D	355mm	485mm	600mm	1070mm	407mm	455mm	702mm
- E	92mm	92mm	85mm	85mm	75mm	85mm	85mm
- F (aansluitmaat zwembad)	1½"	1½"	2"	2"	1½"	1½"	2"



ARTIKELNUMMER	OMSCHRIJVING	€
A 0701034	Warmtewisselaar Rvs Pahlen Maxi-Flo - verticaal 40kW-34.000 kcal/h, zwembad/CV-1½"/1"	551,00
A 0701051	Warmtewisselaar Rvs Pahlen Maxi-Flo - verticaal 59kW-51.000 kcal/h, zwembad/CV-1½"/1"	704,00
A 0701065	Warmtewisselaar Rvs Pahlen Maxi-Flo - verticaal 75kW-65.000 kcal/h, zwembad/CV-2"/1"	844,00
A 0701100	Warmtewisselaar Rvs Pahlen Maxi-Flo - verticaal 116kW-100.000 kcal/h, zwembad/CV 2"/1½"	1.307,00
A 0706024	Warmtewisselaar Rvs Pahlen Hi-Flow - horizontaal 28kW-24.000 kcal/h, zwembad/CV-1½"/¾"	442,00
A 0706034	Warmtewisselaar Rvs Pahlen Hi-Flow - horizontaal 40kW-34.000 kcal/h, zwembad/CV-1½"/1"	551,00
A 0706065	Warmtewisselaar Rvs Pahlen Hi-Flow - horizontaal 75kW-65.000 kcal/h, zwembad/CV-2"/1"	751,00

Accessoire

ARTIKELNUMMER	OMSCHRIJVING	€
A 0915058	Koppeling 2" M x 2" M Messing	143,00

WARMTEWISSELAARS

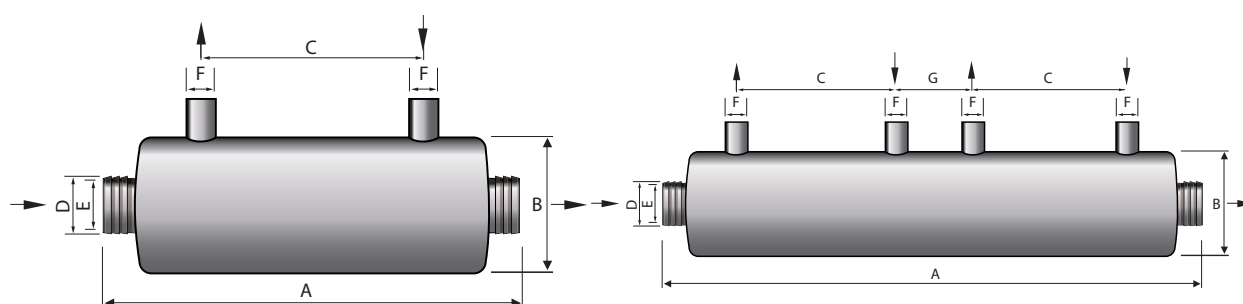
BEHNCKE RVS - QWT 100



Eigenschappen

- Verticale wisselaar met RVS 316 element
- Werkdruk primair 5 bar en secundair 4 bar
- Titanium element is uitermate geschikt voor agressief water en/of toepassing bij zwembaden met zout-elektrolyse systemen
- Inclusief koppelingen, aansluitmaten 50mm/1" (zwembad/CV)

	QWT100-40	QWT100-70	QWT100-104	QWT 100-140
Vermogen in kW (bij inkomend primair water 90°C)	46	75	127	168
Primair, warm water (liter/min)	33	50	83	2x50
drukverlies H(m)	0,90	0,36	1,43	2x0,36
Secundair, badwater (liter/min)	167	200	250	333
drukverlies (H)m	0,54	0,67	0,60	1,32
Maatvoeringen				
- A	385mm	520mm	660mm	920mm
- B	∅ 125mm	∅ 190mm	∅ 190mm	∅ 190mm
- C	205mm	290mm	430mm	295mm
- D	50 NW	50 NW	60 NW	60 NW
- E (aansluitmaat zwembad)	1½"	1½"	2"	2"
- F (aansluitmaat CV)	¾"	1"	1"	1" (dubbel)
- G	-	-	-	100mm



ARTIKELNUMMER	OMSCHRIJVING	€
A 0705055	Warmtewisselaar Rvs Behncke QWT100-40 30kW-26.000 kcal/h, zwembad/CV-1½"/¾" horizontaal	540,00
A 0705070	Warmtewisselaar Rvs Behncke QWT100-70 75kW-65.000 kcal/h, zwembad/CV-1½"/1" horizontaal	956,00
A 0705071	Warmtewisselaar Rvs Behncke QWT100-104 90kW-77.000 kcal/h, zwembad/CV-2"/1" horizontaal	1.223,00
A 0705072	Warmtewisselaar Rvs Behncke QWT100-140 115kW-99.000kcal/h, zwembad/CV-2"/2x1" horizontaal	1.886,00

WARMTEWISSELAARS

PAHLEN ABS - HI-TEMP



Eigenschappen

- Verticale wisselaar met titanium of RVS-316 element.
- Werkdruk primair 5 bar en secundair 4 bar.
- Titanium element is uitermate geschikt voor agressief water en/of toepassing bij zwembaden met zout-elektrolyse systemen.
- Inclusief koppelingen, aansluitmaten 50mmF/1" F (zwembad/CV).

ARTIKELNUMMER	OMSCHRIJVING	€
A 0701196	Warmtewisselaar ABS Pahlen Hi-Temp - verticaal 40kW-34.000 kcal/h, met titanium element	835,00
A 0701198	Warmtewisselaar ABS Pahlen Hi-Temp - verticaal 40kW-34.000 kcal/h, met Rvs element	453,00

ACCESSOIRES



0000000



0000000



0000000



0000000

ARTIKELNUMMER	OMSCHRIJVING	€
A 0789004	Thermostaat 40°C met Rvs dompelbuis ½"Mx170mm	147,00
A 0789006	Thermostaat 60°C met Rvs dompelbuis ½"Mx170mm	142,00
A 0789013	Pahlen stromingsschakelaar ½"M, 10 Ampère-230 V	145,00
A 0915055	Koppeling Pvc/messing 50F x 1½"M	49,50
A 0915056	Koppeling Pvc/messing 63F x 2"M	69,65

ELEKTRISCHE WARMTEWISSELAARS

PAHLEN HEATERS - TITANIUM



Eigenschappen

- Elektrische heater met titanium behuizing, voorzien van hoogwaardig resistent 'Incoloy 825' én tevens met 'nic-tech' behandeld verwarmingselement.
- Dit model is uitermate geschikt voor agressief water en/of toepassing bij zwembaden met zout-elektrolyse systemen.
- Voorzien van maximaal thermostaat, regelthermostaat (0 tot 45°C) en flowswitch, 230/400V, minimaal benodigde flow 90 liter/minuut.
- Wordt in losse onderdelen geleverd, zelf te assembleren.
- Aansluitingen 1½" F/1½" F.

ARTIKELNUMMER	OMSCHRIJVING	€
A 0711111	Heater elektrisch titanium Pahlen Nic-Tech element 6 kW - 230/400 V, 5160 kcal/h	1.225,00
A 0711112	Heater elektrisch titanium Pahlen Nic-Tech element 9 kW - 230/400 V, 7740 kcal/h	1.243,00
A 0711113	Heater elektrisch titanium Pahlen Nic-Tech element 12 kW - 230/400 V, 10320 kcal/h	1.261,00
A 0711114	Heater elektrisch titanium Pahlen Nic-Tech element 15 kW - 230/400 V, 12900 kcal/h	1.272,00
A 0711115	Heater elektrisch titanium Pahlen Nic-Tech element 18 kW - 230/400 V, 15500 kcal/h	1.284,00

PAHLEN HEATERS - RVS



Eigenschappen

- Elektrische heater met RVS behuizing, voorzien van hoogwaardig resistent 'Incoloy 825' verwarmingselement.
- Voorzien van maximaal thermostaat, regelthermostaat (0 tot 45°C) en flowswitch, 230/400V.
- Minimaal benodigde flow 90 liter/minuut.
- Wordt in losse onderdelen geleverd, zelf te assembleren.
- Voor installaties met water met hoog corrosiegehalte en dus meer kans op corrosie, adviseren wij een heater met Titanium behuizing en Nic-Tech behandeld verwarmingselement.

ARTIKELNUMMER	OMSCHRIJVING	€
A 0711117	Heater elektrisch Rvs316L Pahlen Incoloy element 6 kW - 230/400 V, 5160 kcal/h	895,00
A 0711118	Heater elektrisch Rvs316L Pahlen Incoloy element 9 kW - 230/400 V, 7740 kcal/h	901,00
A 0711119	Heater elektrisch Rvs316L Pahlen Incoloy element 12 kW - 230/400 V, 10320 kcal/h	921,00
A 0711120	Heater elektrisch Rvs316L Pahlen Incoloy element 15 kW - 230/400 V, 12900 kcal/h	927,00
A 0711121	Heater elektrisch Rvs316L Pahlen Incoloy element 18 kW - 230/400 V, 15500 kcal/h	934,00

ELEKTRISCHE WARMTEWISSELAARS

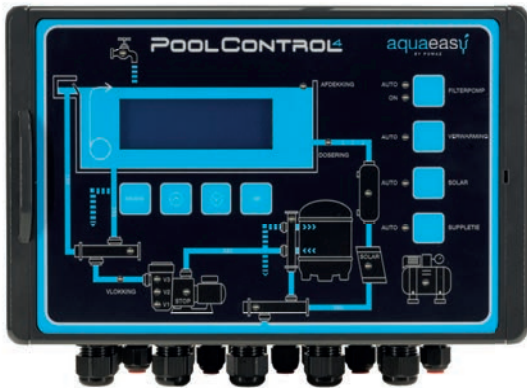
PAHLEN 3-18,0 KW**Eigenschappen**

- Een vermogen van 3,0 tot 18,0 kW
- Zeer compact
- De buitenmantel en kabelkast zijn gemaakt van kunststof, terwijl het verwarmingselement vervaardigd is uit nikkel/ijzer/chroomlegering
- Geleverd met koppelstukken die gelijmd worden op buizen
- Alle toestellen zijn uitgerust met een thermostaat 0-45°C
- Beveiliging tegen oververhitting 60°C en debietschakelaar (flowswitch)

ARTIKELNUMMER	OMSCHRIJVING	€
A 0711041	Heater elektrisch ABS Pahlen incoloy element 3kW - 230/400V, 2580 kcal/h	381,00
A 0711042	Heater elektrisch ABS Pahlen Incoloy element 6 kW - 230/400 V, 5160 kcal/h	391,00
A 0711043	Heater elektrisch ABS Pahlen Incoloy element 9 kW - 230/400 V, 7740 kcal/h	401,00
A 0711044	Heater elektrisch ABS Pahlen Incoloy element 12 kW - 230/400 V, 10320 kcal/h	421,00
A 0711045	Heater elektrisch ABS Pahlen Incoloy element 15 kW - 230/400 V, 12900 kcal/h	426,00
A 0711046	Heater elektrisch ABS Pahlen Incoloy element 18 kW - 230/400 V, 15500 kcal/h	441,00



AQUA EASY POOL CONTROL 4



< 2 jaar garantie

MODEL	POOLCONTROL 4
Aansturing pomp	✓
Aansturing verwarming	✓
Aansturing verlichting	✓
Aansturing backwash	✓
Aansturing zonnecollectoren	Optie
Extra relais	✓
Aansturing 3 -wegventiel	✓
Wifi	✗
Temperatuur Meting	Optie
Display	TFT
Niveauregeling	Optie

Eigenschappen

- Constante digitale uitlezing voor tijd, watertemperatuur (optie), solartemperatuur (optie) en filtersnelheid
- Mogelijkheid om via de skimmer of bodemput een backwash uit te voeren. Via de bodemput is een groot praktisch voordeel indien het bad is uitgevoerd met 'ondiepe' hoogwaterskimmers
- Snelkeuze toets voor het direct inschakelen van de backwash
- 3 programmeerbare AUX uitgangen
- Mogelijkheid om eenvoudig 1 vaste filtertijd te selecteren
- Thermische beveiliging filterpomp 0,7-9,9 Ampère met stappen van 100 mA instelbaar
- Naspoelfunctie
- Temperatuur voor verwarming en solarverwarming instelbaar met stappen van 1°C
- Mogelijkheid voor solarkoelen
- Vorstbeveiliging met instelbare temperatuur
- De niveauregeling werkt met verschillende sensoren
- Ingebouwde sturing voor frequentieregelaar of VSP pomp (mits extern aan te sturen)
- Automatisch terugspoelen bij gebruik van het Besgo terugspoelventiel
- Aansturing voor compressor (maximaal 500 Watt) via extra uitgang

ARTIKELNUMMER	OMSCHRIJVING	€
C 0771230	Aqua Easy Pool Control 4 zwembadbesturing	830,00

Aansluiting voor

- Voeding 230 V/1 fase of 400 V/3 fasen, afhankelijk van toegepaste filterpomp
- Verwarming 230 V (maximaal 500 Watt)
- Frequentieregelaar of VSP pomp middels potentiaalvrije contacten
- APF / ACO pomp
- Motorventiel 24 V voor solar gebruik
- Buffertankbesturing / Droogloopbeveiliging
- Doseertechniek 230 V of potentiaal vrij (maximaal 500 Watt)
- Terugspoelventielen of terugspoelautomaat
- Aansturing voor compressor (maximaal 500 Watt)
- Potentiaalvrije contacten voor dosering, verwarming en alarm
- Suppletieklep (Bürkert magneetventiel)

AQUA EASY POOL CONTROL 4

Accessoires



C 0771235



B 1952021



E 1922017



C 0931114



E 2922009



C 1553011



C 0771236

ARTIKELNUMMER	OMSCHRIJVING	€
C 0771235	Watersensor Aqua Easy Pool Control	76,00
E 1957940	Pasta warmtegeleidend tbv temperatuursensor	18,20
B 0789026	Dompelbuis PVC 1/2" x 40mm	9,95
A 0911548	Aanboorzadel PP ø50mm x 1/2"F, met O-ring	4,00
A 0911563	Aanboorzadel PP ø63mm x 1/2"F, met O-ring	4,00
TBV NIVEAUREGELING		
C 1553011	Capacitieve aanleg(plak)voeler OSF niveauregeling	321,00
B 1952021	Minivolter met 5 meter kabel	194,00
C 0144002	Bevestigingsrail voor niveauregeling	18,00
E 1922017	Magneetventiel messing 1/2"F- 2-weg 230 V AC	105,00
E 1922009	Magneetventiel messing 3/4"F- 2-weg, 230V AC	245,00
TBV SOLARREGELING		
C 0931114	Kogelafsluiter 2-weg Pvc met servomotor	604,00
C 0931116	Kogelafsluiter 2-weg Pvc met servomotor	659,00
C 0771236	Solarsensor Aqua Easy Pool Control 2, 3 en 4	76,00

AQUA EASY CONTROL PLUS 2



MODEL	CONTROL PLUS 2
Aansturing pomp	✓
Aansturing verwarming	✓
Aansturing verlichting	✓
Aansturing backwash	✓
Aansturing 3-wegventiel	✓
Extra relais	✓
Wifi	✗
Temperatuur meting	Optie
Display	TFT

← 2 jaar garantie

Eigenschappen

- Uitlezing van water- en luchttemperatuur en overzicht van verschillende bedrijfstoestanden
- Programmering van filtertijden en voorzien van thermische beveiliging tot maximaal 8,0 A
- Programma voor terug- en naspoelen
- Aansturing voor verwarming, met voorrangschakeling, naloop en vorstgevaar beveiliging
- Aansluiting voor druksensor tbv automatische terugspoeling bij oplopende druk in het filter
- Buffertankbesturing met behulp van 5 elektroden
- Overloopgoot besturing (terugspoelen direct uit het bad of uit de buffertank)
- Eco-mode, filtratie over de goot of over de bodemput wat aanzienlijke besparingen oplevert
- Externe aansluiting voor zwembadafdekking
- Externe aansluiting voor extra schakeling (bv omschakeling bodemput of buffertank)
- Uitgang voor meet- en regeltechniek

ARTIKELNUMMER	OMSCHRIJVING	€
C 0771280	Aqua Easy Control Plus 2 besturing overloopzwembad	1.455,00

Accessoires

ARTIKELNUMMER	OMSCHRIJVING	€
C 0771261	Temperatuurvoeler (lucht) Aqua Easy Control Plus	79,00
C 0771262	Temperatuurvoeler (water) Aqua Easy Control Plus	75,00
C 0771263	Dompelbuis Rvs ½" Aqua Easy Control Plus	81,00
B 0789026	Dompelbuis PVC ½"x40mm Aqua Easy Control Plus	9,95
C 0771264	Elektrodenset (5 stuks) Aqua Easy Control Plus	310,00
E 1922017	Magneetventiel messing ½"F- 2-weg 230 V AC	105,00
C 0771265	Drukschakelaar Aqua Easy Control Plus	185,00

AQUA EASY BASIC SCHAKELKAST



Eigenschappen

- Universele PN en Piëzo schakelkast met geïntegreerde airswitch
- Tevens inzetbaar als eenvoudige zwembadbesturing, voor 230 en 400 V
- 3 kasten in 1 (PN-Piëzo-kast aan/uit, PN-Piëzo-kast met tijdelais, filterpompbesturing), handbediend of automatisch via 3 standen schakelaar
- Inclusief verwarming, instelbaar 0- 40°C
- Voorzien van automatische motorstroombeveiliging.
- Te schakelen via PN-drukker of Piëzo schakelaar, tevens mogelijkheid voor aansluiting van 2 Piëzo schakelaars
- Detecteert automatisch wat aangesloten is

< 2 jaar garantie

ARTIKELNUMMER	OMSCHRIJVING	€
C 0771270	Aqua Easy Basic zwembadbesturing	515,00

7

OSF POOLMASTER FILTERPOMPSTURING



Eigenschappen

- Analoge filtertijdklok, indicatie filterpomp/verwarming in werking
- Filterpompsturing, 230 V - 1 fase, maximaal 8 Ampère
- Instelbare elektronische temperatuurregeling, inclusief watersensor
- Aansluiting voor doseerapparaat
- Elektronische motorstroombeveiliging tot 8 Ampère

< 2 jaar garantie

ARTIKELNUMMER	OMSCHRIJVING	€
C 0771321	OSF Poolmaster filterpompsturing 230 V	522,00



CYRANO SCHAKELKAST

**NIE
UW**



CFH
(210 x 310 x 120 mm)



CFPH 300 / 600
(410 x 310 x 150 mm)



CFPH 300 D / 600 D
(510 x 410 x 150 mm)

Eigenschappen

- Kast met beschermingsgraad IP55
- Zijdelings opengaande deur, afgerond en gevlamd
- Waterdichte schakelaars aan de zijkant van de schakelkast
- Bekabeld voor eenfasige of driefasige aansluiting (eenfasig op aanvraag)
- Opties: aardlekschakelaar 30 mA, beveiligde en (of niet) aangestuurde uitgang, uitgang warmtepomp (zekering D-curve) enz.
- Dagtimer voor filtratie- en opvoerpomp
- Schakelaar "auto/uit/manueel" voor filtratie- en opvoerpomp
- Motorstroombeveiliging voor filtratie- en opvoerpomp (max. 10 A, 16 A als optie)
- 12 V-beveiligingstransformator voor verlichting (conform CEI/IEC 61558-2-6)
- Aan/uit-schakelaar

ARTIKELNUMMER	OMSCHRIJVING	€
Zonder differentieel (aardlekschakelaar)		
C 0771205	Cyrano filterpompsturing 230 V	257,00
C 0771206	Cyrano filterpompsturing 230 V incl. trafo 100 Va	339,00
C 0771207	Cyrano filterpompsturing 230 V incl. trafo 300 Va	359,00
Met enkelfasig differentieel (aardlekschakelaar)		
C 0771210	Cyrano filterpompsturing 230 V	189,00
C 0771211	Cyrano filterpompsturing 230 V incl. trafo 100 Va	271,00
C 0771212	Cyrano filterpompsturing 230 V incl. trafo 300 Va	291,00
Met driefasig differentieel (aardlekschakelaar)		
C 0771215	Cyrano filterpompsturing 400 V	288,00
C 0771216	Cyrano filterpompsturing 400 V incl. trafo 100 Va	370,00
C 0771217	Cyrano filterpompsturing 400 V incl. trafo 300 Va	390,00

* Vac: extra tijds klok op 230V om een bodemzuiger te starten.

SPACE

**NIE
UW**

INTELLEGENTIE NAAR UW ZWEMBAD GEBRACHT



Wat is Space

Meer dan bij een klassiek zwembadautomatiseringssysteem, is SPACE een tool waarmee u uw zwembad kan bewaken, in real time en te controleren van afstand. Dankzij de ingebouwde intelligentie (A.I.), analyseert en controleert SPACE voortdurend alle parameters van uw zwembad om zijn eigen prestaties te verbeteren, de kosten te verminderen, belasting op het milieu te verminderen en echt autonoom te functioneren.



 **Bekijk de SPACE e-learning video**

7



Zorgt voor meer plezier en sereniteit



Beschermt uw investering



Millieuvriendelijk



Vermindert de operationele kosten

SPACE



INTELLIGENTIE NAAR UW ZWEMBAD GEBRACHT

De automatisering: Naar autonomie & prestatie!

Met Space werken algoritmen samen en leren deze uw zwembad steeds beter kennen om alle processen te optimaliseren.

Uw zwembad beheert zijn dagelijkse behoeften, efficiëntie, duurzaamheid en autonomie.

Slim en milieuvriendelijk

Geen chemische overdosering meer, geen water- en energieverstopping. Met SPACE wordt alles berekend, geregeld en geoptimaliseerd:

- Chemische injecties gebeuren op een intelligente manier
- Bedrijfstijden van zwembadapparatuur worden voortdurend aangepast voor minimaal energieverbruik
- Vullen van het zwembad wordt aangepast aan de weersomstandigheden
- Waterlekken worden onmiddellijk gedetecteerd om waterspilling te voorkomen

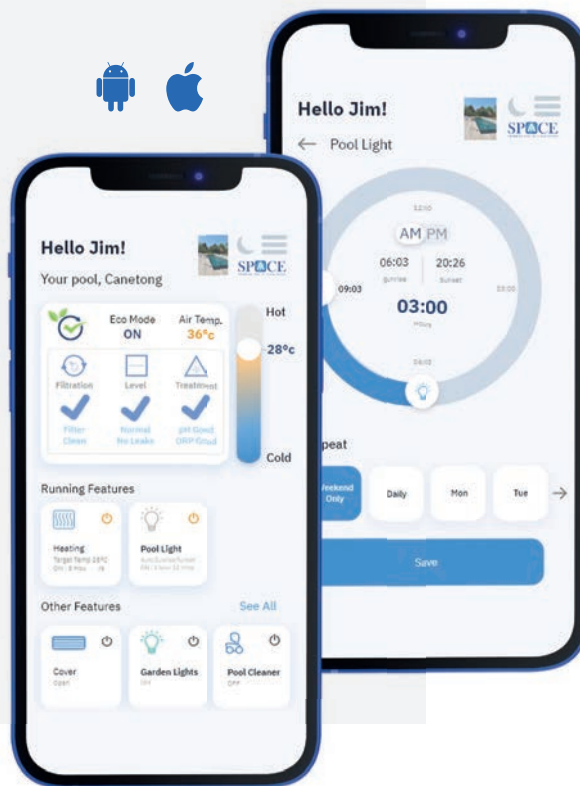
De beste technologie:

Geavanceerde technologie vormt het hart van het systeem. SPACE biedt unieke sensoren van de volgende generatie die een ongeëvenaarde betrouwbaarheid biedt op basis van de metingen (ph/redox, temperatuur, druk, waterniveau, zoutgehalte) Deze technologie, gecombineerd met A.I., maakt de hoogste nauwkeurighedsniveau's mogelijk en zorgt voor de voortdurende optimalisering en verbetering van uw zwembad.

INTELLIGENTE CONTROLE EN MONITORING

Via de Dryden Space applicatie, is elke zwembadinstallatie van op afstand zichtbaar. Parameters kunnen worden aangepast en vele elementen kunnen worden gecontroleerd en geanalyseerd.

- **Verbeterde bescherming met meldingen:** Pompbeveiliging, overdruk, vorstbeveiliging, hoge temperatuur, alkaliteitscontrole in geval van onstabiele pH, detectie van laag verbruiksniveau, enz.
- **Bewaking van het energieverbruik (optioneel).**
- **Automatische updates en grafische gegevensregistratie.**



* Artificiële intelligentie is wanneer machines taken doen die menselijke intelligentie vereisen. Het gebied van artificiële intelligentie omvat machinaal leren, waarbij machines kunnen leren door en vaardigheden verwerven zonder menselijke tussenkomst.

SPACE



VOLLEDIG EN OPTIMAAL BEHEER VAN UW ZWEMBAD



Altijd verbonden



Filtratie

Automatische controle en beheer van het filtratiesysteem met meldingen.

+ Pomp met variabele snelheid bewaking en controle



Backwash

Automatische filterterugspoelregeling met Besgo 5-weg klep.

Ook compatibel met Besgo 3-wegkleppen (automatische filterspoeling en Eco Mode voor overloopbaden)



Verbonden met de weersvoorspellingen

Intelligente water niveauregeling

Slim en verantwoord, SPACE biedt ultranauwkeurige regeling van het waterniveau dankzij een exclusief 4-sensorsysteem en bestudeert 't het weer om maximaal water te besparen.

In geval van regen , regelt SPACE het niveau door het overtollige water te gebruiken bij het backwashen van de filter. Hij kan het bijvullen ook uitstellen als regen wordt voorspeld.



Waterbehandeling

Controle en optimalisatie van de waterbalans en desinfectie.

Compatibel met alle behandelingen (chloor, broom, actieve zuurstof, UV, zoutwater, chloorinstallaties of Dagen@).



APF® automatische flocculatie en ACO®-dosering.



Zwembadafdekking & andere apparatuur

Beheer van de automatische zwembadafdekking, beheer van de waterattracties (tegenstroom, stromingsstraal, watervallen, massagesystemen, enz, debietregeling (met FlowVis® debietmeter) en alle andere apparatuur (verlichting, verwarming, enz.)

SPACE**NIE
UW****MET SPACE WORDT UW ZWEMBAD ELKE DAG ...**

- ... intelligenter
- ... efficiënter
- ... persoonlijker
- ... zuiniger
- ... ecologischer



Verzamelt, analyseert en verwerkt gegevens van uw zwembad met behulp van complexe algoritmen om:

- De waterkwaliteit voortdurend te verbeteren,
- De energie-efficiëntie, het chemicaliëngebruik en de waterbesparingen te maximaliseren
- De veiligheid te verbeteren,
- Proactief onderhoud te verzekeren,
- Oplossingen en aanbevelingen voor te stellen

UW ZWEMBAD ALTIJD BETER!

Hoe meer gegevens er worden verzameld, hoe meer het systeem kan "leren" en uw zwembad kan verbeteren.

Bovendien krijgt u nieuwe functies en voordelen voor u en uw zwembad met automatische updates!



Echt autonoom en intelligent, uw zwembad streeft dag na dag naar perfectie.

Perfect onder controle, leuk en gebruiksvriendelijk - U beleeft een nieuwe zwembadervaring en hoeft alleen maar te genieten!

**Superieure servicekwaliteit!**

Met SPACE en zijn webinterface kunt u de toegang tot uw zwembad delen en laten beheren.

Zo kan uw zwembadspecialist de toestand van uw zwembad in enkele klikken volgen en op de hoogte worden gebracht wanneer het zwembad onderhoud nodig heeft en weten welk type onderhoud nodig is.

In geval van een probleem zal hij de oorzaak van het probleem beter kunnen inschatten en de urgentie van de situatie om op het juiste moment in te grijpen en voorbereid te zijn met de juiste producten en gereedschappen.

Ten slotte zal hij, door van tevoren te weten wat werkt, zich kunnen concentreren op het essentiële en zo zijn efficiëntie verbeteren.

Uw zwembad wordt in de best mogelijke staat onderhouden, met de laagst mogelijk verbruiks- en servicekosten.

www.dryden-space.com

SPACE

**NIE
UW**

SPACE PANELS

Stap 1: kies uw SPACE paneel / module?

SPACE complete DAISY+ (met DA-GEN) voor skimmer- en overloopbaden

Omvat: SPACE Data Control Connection Unit + Uitbreidingsmodule (16 uitgangen + 10 ingangen), Quick connect box (voor FlowVis, Energymeter), FlowVis 8m kabel & digitale sensor, DA-GEN hydrolyser, flow detector, pH / Redox / druk / watertemperatuur sensoren met houders, Luchttemperatuur sensor, 1x Stenner Floc-Dos voor APF, 1x Stenner Econ VX voor pH Minus, 1x zuigglans met niveausensor, voorge monteerd op PVC paneel. Ethernet/ LAN klaar.



ARTIKELNUMMER	OMSCHRIJVING	CHLOORPRODUCTIE		MAX. ZWEMBAD-VOLUME	€
		TDS 1200	TDS 2400		
C 0810014	SPACE 45-RX compleet Redox regeling	7g	15g	45 m ³	7.295,00
C 0810015	SPACE 90-RX compleet Redox regeling	15g	30g	90 m ³	7.995,00
C 0810016	SPACE 150-RX compleet Redox regeling	25g	50g	150 m ³	8.965,00

SPACE Station DAISY (vloeibaar chloor) voor skimmer- en overloopbaden

Omvat: SPACE Data Control Connection Unit + Uitbreidingsmodule (16 uitgangen + 10 ingangen), Quick connect box (voor FlowVis, Energymeter), FlowVis 8m kabel & digitale sensor, pH / Redox / druk / watertemperatuur probes met houders, Luchttemperatuursensor, 1x Stenner Econ VX voor vloeibaar chloor, 1x Stenner Floc-Dos voor APF, 1x Stenner Econ VX voor pH Minus, 2x zuigglansen met niveausensor. Voorge monteerd op PVC paneel. Aansluiting voor Ethernet/LAN.



ARTIKELNUMMER	OMSCHRIJVING	€
C 0810017	SPACE Station Redox regeling	5.970,00

SPACE



SPACE PANELS

Stap 2: voeg uw niveausensoren toe volgens het zwembadtype



ARTIKELNUMMER	OMSCHRIJVING	€
C 0810113	SPACE buffertank niveausensor set (4 stuks)	240,00
C 0810114	SPACE niveausensor voorzien van 20 meter kabel	100,00
C 1922018	Magneetventiel ½" F, 13mm, 24V AC	162,00

Stap 3: kies uw opties



ARTIKELNUMMER	OMSCHRIJVING	€
C 0772099	Poolcop GSM-router incl. 24 mnd abonnement	590,00
C 0946255	FlowVis flowmeter digital DN50/63mm (2,4 - 24m ³ /h)	285,00
C 0946255	FlowVis flowmeter digital DN65/75mm (7 - 43m ³ /h)	285,00
C 0945259	FlowVis digital display verlengkabel 8 meter	255,00
C 0772060	Energie meter 1-fase	250,00
C 0772061	Energie meter 3-fase	350,00
D 0823004	Stenner Econ VS doseerpomp regelbaar (model E10VXA), capaciteit 0,30 tot 2,20 liter/uur, 230V	455,00
D 0805181	Zuiglans universeel, voorzien van terugslagklep, deksel, kabel en BNC connector	137,00
C 0810051	Module geleidbaarheidsmeting (in mS)	640,00
C 1903111	Aansluitsok PVC ø 50 - 2x ½" F	25,50
	Besgo 5-weg automatisch terugspoelventiel, zie hoofdsuk 5	
	Besgo 3-weg ventiel, zie hoofdsuk 5	

SPACE

**NIE
UW**

SPACE MODULAR

Space data control connection unit & uitbreidingsmodule



ARTIKELNUMMER	OMSCHRIJVING	€
C 0810018	Space modulair regeling	2.975,00
C 0810019	SPACE uitbereiding relaismodule compleet, 8-kanaals	490,00

Space uitrusting



ARTIKELNUMMER	OMSCHRIJVING	€
SPACE GSM ROUTER		
C 0772099	Poolcop GSM-router incl. 24 maanden abonnement	649,00
SPACE SMART SENSOREN		
C 0810110	SPACE sensor set pH/Redox	325,00
C 0810111	SPACE sensor set Vrij Chloor compleet met cel + montageset	2.995,00
SPACE WATER LEVEL SENSOREN		
C 0810113	SPACE buffertank niveausensor set (4 stuks)	240,00
C 0810114	SPACE niveausensor voorzien van 20 meter kabel	100,00
C 1922018	Magneetventiel 1/2" F, 13mm, 24V AC	162,00

ARTIKEL- NUMMER	OMSCHRIJVING	CHLOORPRODUCTIE			€
		TDS 1200	TDS 2400	PRIVATE	
C 0810040	DA-GEN SPACE 45	7g	15g	45 m ³	1.810,00
C 0810041	DA-GEN SPACE 90	15g	30g	90 m ³	2.510,00
C 0810042	DA-GEN SPACE 150	25g	50g	150 m ³	3.480,00
C 0810051	Module geleidbaarheidsmeting (in mS)				640,00
C 0810082	Flowswitch				100,00
C 0810104	Opofferingsanode DN50 / ø 63mm ter bescherming RVS delen				190,00

ARTIKELNUMMER	OMSCHRIJVING	€
D 0823004	Stenner Econ VS doseerpomp regelbaar (model E10VXA) capaciteit 0,30 tot 2,20 liter/uur, 230 V	455
D 0823003	Stenner Floc-dos Econ LD vlokdoseerpomp (model E10LHF), capaciteit 3,2 tot 240 ml/uur, 230 V	593,00
D 0805181	Zuiglans universeel, voorzien van terugslagklep, deksel, kabel en BNC connector	137,00
D 0805196	Lekbak kleur wit, geschikt voor cans tot 35 liter	107,00
D 0805195	Lekbak kleur zwart, geschikt voor cans tot 35 liter	107,00

SPACE

NIE
UW

SPACE MODULAR



ARTIKELNUMMER	OMSCHRIJVING	€
ENERGIE METERS		
C 0772060	Energie meter 1-fase	250,00
C 0772061	Energie meter 3-fase	350,00
BESGO VENTIELEN		
	Besgo 5-weg automatisch terugspoelventiel, zie hoofdstuk 5	
	Besgo 3-weg ventiel (aanzuig en naspoelen), zie hoofdstuk 5	
FLOWVIS METERS		
C 0946255	FlowVis flowmeter digital DN50/63mm (2,4 - 24m ³ /h)	285,00
C 0946256	FlowVis flowmeter digital DN65/75mm (7,0 - 45m ³ /h)	285,00
C 0946252	FlowVis flowmeter DN80/90 mm (20 - 50m ³ /h)	690,00
C 0946253	FlowVis flowmeter DN100/110 mm (34- 64m ³ /h)	705,00
C 0946259	Flowvis digital display met 8 meter kabel	255,00

Space evolution - alleen met automatische 6-wegklep



ARTIKELNUMMER	OMSCHRIJVING	€
C 0810043	SPACE Evolution 1½" kit	2.900,00
C 0810044	SPACE Evolution 2" kit	3.100,00
C 0810045	SPACE Evolution sensor set pH/Redox	270,00
FILTER AANSLUIT SET VOOR SPACE EVOLUTION 1.5" (D50MM)		
C 0772012	Aansluitset voor Hayward filter 1½"	117,00
C 0772012	Aansluitset voor Pentair filter 1½"	261,00
C 0772010	Aansluitset voor Calplas/Fiberplast filter 1½"	49,00
C 0772014	Aansluitset voor PPG en Astral filter 1½"	119,00
C 0772020	Aansluitset voor Waterco en PPG Deluxe filter 1½" + PPG	81,45
FILTER AANSLUIT SET VOOR SPACE EVOLUTION 2.0" (D63MM)		
C 0772013	Aansluitset voor Hayward filter 2"	205,00
C 0772019	Aansluitset voor Pentair filter 2"	279,00
C 0772011	Aansluitset voor Calplas en Fiberplast filter 2"	69,00
C 0772015	Aansluitset voor PPG en Astral filter 2"	125,00
C 0772021	Aansluitset voor Waterco en PPG Deluxe filter 2"	124,00
C 0772099	Poolcop GSM-router incl. 24 maanden abonnement	649,00

MECHANISCHE NIVEAUREGELINGEN



C 0141004



A 0106321



C 0133262



C 0141005

ARTIKELNUMMER	OMSCHRIJVING	€
C 0141004	Plieger mechanische niveauregelaar. Eenvoudig te monteren en in te stellen (waterstand), chemicaliënbestendig en probleemloos functionerend.	18,40
A 0106321	MTS mechanische niveauregelaar, vlotterschakelaar	128,00
C 0133262	Allfit mechanische niveauregelaar	432,00
C 0141005	Astral mechanische niveauregelaar, eenvoudig te koppelen aan skimmer	39,30

OSF ELEKTRONISCHE NIVEAUREGELINGEN

SNR-1609 met schakelkast



Eigenschappen

- uitgevoerd met vlotterschakeling met reed contact
- inclusief tijdbewaking
- inclusief magneetventiel ½" - 2 weg 230 V
- vaste in- en uitschakelvertraging
- inclusief voelercabel van 5 meter (te verlengen tot 50 meter)
- wordt geleverd met rails en houder voor voelermontage.
- Schakelaar "auto/uit/manueel" voor filtratie- en opvoerpomp
- Motorstroombeveiliging voor filtratie- en opvoerpomp (max. 10 A, 16 A als optie)
- 12 V-beveiligingstransformator voor verlichting (conform CEI/IEC 61558-2-6)

ARTIKELNUMMER	OMSCHRIJVING	€
C 1553017	OSF elektronische niveauregeling SNR-1609 met schakelkast	649,00

OSF elektronische niveauregeling met schakelkast



Eigenschappen

- uitgevoerd met ingegoten capacatieve voeler (zwembadwater bestendig)
- inclusief tijdbewaking
- inclusief magneetventiel ½" - 2 weg 230 V
- in- en uitschakelvertraging traploos instelbaar
- inclusief voelercabel van 3 meter (verlengen tot 10 meter, mits afgeschermd)
- inzetbaar tot een maximale watertemperatuur van 35°C
- wordt geleverd met rails en houder voor voelermontage.

ARTIKELNUMMER	OMSCHRIJVING	€
C 1553019	OSF elektronische niveauregeling met schakelkast	665,00

NIVEAUREGELINGEN

Onderdelen



B 1952021



C 1553010



C 1553011

ARTIKELNUMMER	OMSCHRIJVING	€
tbv C 1553017		
B 1952021	Mini-vlotterschakelaar, inclusief 5 meter kabel	194,00
B 1965094	OSF mini-vlotterschakelaar inclusief 15 meter kabel	363,00
E 1965089	OSF magneetventiel messing 1/2" F- 2-weg 230 V AC	134,00
tbv C 1553019		
C 1553010	OSF capacatieve voeler inclusief 3 meter kabel	310,00
C 1553011	OSF capacatieve aansensor (plaksensor), inclusief 2,5 meter kabel	321,00
E 1965089	OSF magneetventiel messing 1/2" F- 2-weg 230 V AC	134,00

AQUA EASY BUFFERTANKBESTURING



Eigenschappen

- exclusief elektroden
- mogelijkheden voor minimaal/maximaal niveau
- droogloopbeveiliging
- gedwongen pompschakeling bij maximum niveau-overschreiding

ARTIKELNUMMER	OMSCHRIJVING	€
C 1553035	Aqua Easy buffertankbesturing	461,00

Accessoires



C 0144000



E 1922017



E 1922009

ARTIKELNUMMER	OMSCHRIJVING	€
C 0144000	Elektrode Speck voor C 1553035, met kunststof beschermingshuls en 5 meter voelkabel (te verlengen tot maximaal 25 meter)	87,80
Er zijn 4 elektroden nodig voor de Aqua Easy buffertankbesturing (massa, leegloopbeveiliging en minimaal/maximaal niveau). Middels een 5e elektrode kan, indien sprake is van een te hoog waterniveau in de buffertank, een schakeling gemaakt worden voor het (weg)pompen richting riool.		
E 1922017	Magneetventiel 1/2" - 2 weg - 230 V messing Bürkert	105,00
E 1922009	Magneetventiel 3/4" - 2 weg - 230 V messing	245,00

AQUA EASY BREAKTANK



Voor alle toepassingen waar een onderbreking van de waterleiding noodzakelijk is. Indien er stoffen toegevoegd worden aan het water, zoals chloor, geldt er een verplichting om een breaktank te plaatsen tussen aansluiting waterleidingmaatschappij en de zwembadinstallatie.

Een breaktank is een reservoir welke geplaatst wordt tussen de watermeter en het vulpunt (mechanische/elektronische niveau-regelaar). De breaktank dient als buffer/onderbreking, die voorkomt dat zwembadwater terug kan lopen in het leidingnet.



◀ 1 jaar fabrieksgarantie

Aqua Easy breaktank, inhoud 50 liter

Eigenschappen

- Inhoud 50 liter
- Presflo drukregelaar On/Off.
- Pedrollo Plurijet pomp model 3/80X 230V/480W
- Maximale einddruk 3,8 bar
- Capaciteit 30 l/per min bij 3,0 bar
- Capaciteit 40 l/per min bij 2,5 bar
- Capaciteit 50 l/per min bij 2,0 bar
- Voorzien van AB overstort en vlotter 3/4"

Aqua Easy breaktank, inhoud 105 liter

Eigenschappen

- Inhoud 105 liter
- Presflo drukregelaar On/Off.
- Pedrollo Plurijet pomp model 3/80X 230V/480W
- Maximale einddruk 3,8 bar
- Capaciteit 30 l/per min bij 3,0 bar
- Capaciteit 40 l/per min bij 2,5 bar
- Capaciteit 50 l/per min bij 2,0 bar
- Voorzien van AB overstort en vlotter 3/4"

ARTIKELNUMMER	OMSCHRIJVING	€
D 1553047	Aqua Easy breaktank inhoud 50 l 3,2 m ³ /u 2 bar	1.199,00
D 1553048	Aqua Easy breaktank inhoud 105 l 3,2 m ³ /u 2 bar	1.341,00
D 1553049	RVS wandbeugelset à 2 stuks	69,00

ARTIKELNUMMER	OMSCHRIJVING	€
E 0946004	Watermeter voor meting hoeveelheid toegevoegd suppletie-water, 1" aansluiting max. 5 m ³ p/u	115,00